

# Servisni priručnik za Dell™ Inspiron™ 535s/537s/545s/546s

[Tehnički pregled](#)

[Prije početka](#)

[Pokrov računala](#)

[Potporni nosač](#)

[Prednja maska](#)

[Memorija](#)

[PCI i PCI Express kartice](#)

[Pogoni](#)

[Ventilatori](#)

[Prednja ulazno/izlazna ploča](#)

[Procesor](#)

[Matična ploča](#)

[Napajanje](#)

[Baterija](#)

[System Setup \(Program za postavljanje sustava\)](#)

Modeli DCSLE i DCSLF

---

## Napomene, upozorenja i znakovi opreza

 **NAPOMENA:** NAPOMENA ukazuje na važne informacije koje vam pomažu da koristite svoje računalo na bolji način.

 **OPREZ:** UPOZORENJE ukazuje na moguće oštećenje hardvera ili gubitak podataka u slučaju da se ne poštuju upute.

 **UPOZORENJE:** UPOZORENJE označava moguće oštećenje imovine, osobne ozljede ili smrt.

Ako ste kupili računalo Dell™ n Series, sve upute za operativne sustave Microsoft® Windows® u ovom dokumentu su nevažne.

---

Informacije navedene u ovom dokumentu podložne su promjeni bez prethodne obavijesti.  
© 2009 Dell Inc. Sva prava pridržana.

Bilo kakvo umnožavanje ovog materijala bez pismenog dopuštenja tvrtke Dell Inc. strogo je zabranjeno.

Zaštitni znakovi korišteni u ovom tekstu: *Dell*, *DELL* logotip i *Inspiron* zaštitni su znakovi tvrtke Dell Inc.; *Microsoft* i *Windows* su zaštitni znakovi ili registrirani zaštitni znakovi tvrtke Microsoft Corporation u Sjedinjenim Državama i/ili drugim zemljama.

Ostali zaštitni znakovi i zaštićeni nazivi koji se koriste u ovom dokumentu označavaju ili društva koji su vlasnici tih znakova ili njihove proizvode. Tvrtka Dell Inc. odriče se bilo kakvih vlasničkih interesa za navedene zaštitne znakove i zaštićene nazive, osim vlastitih.

ožujak 2009 Rev. A00

[Povratak na Stranicu sa sadržajem](#)

## Prije početka

Dell™ Inspiron™ 535s/537s/545s/546s Korisnički priručnik

- [Tehničke specifikacije](#)
- [Preporučeni alati](#)
- [Isključivanje računala](#)
- [Sigurnosne upute](#)

Ovo poglavlje pojašnjava postupke za uklanjanje komponenti i instaliranje komponenti u vaše računalo. Ako nije drugačije navedeno, za svaki se postupak podrazumijeva:

- 1 Da ste izvršili korake iz [Isključivanje računala](#) i [Sigurnosne upute](#).
- 1 Da ste pročitali sigurnosne upute koje ste dobili s računalom.
- 1 Komponenta se može zamijeniti ili, ako je kupljena zasebno, instalirati tako da obrnutim redoslijedom primijenite postupak uklanjanja.

---

## Tehničke specifikacije

Informacije o tehničkim specifikacijama vašeg računala potražite u *Priručniku za postavljanje* koji je priložen uz vaše računalo ili pogledajte na web-mjestu Dell Support na adresi [support.dell.com](http://support.dell.com).

---

## Preporučeni alati

Za izvršavanje postupaka iz ovog dokumenta možda će vam trebati sljedeći alati:

- 1 Mali Phillips odvijač
- 1 Mali ravni odvijač

---

## Isključivanje računala


 **OPREZ:** Kako biste izbjegli gubitak podataka, prije isključivanja računala spremite i zatvorite sve otvorene datoteke i zatvorite sve otvorene programe.

- 1 Isključite operacijski sustav.
- 2 Proverite je li računalo kao i svi priključeni uređaji isključeni. Ako se računalo i priključeni uređaji nisu automatski isključili nakon odjave operacijskog sustava, pritisnite i približno 4 sekunde držite gumb za uključivanje kako biste ih isključili.


---


## Sigurnosne upute

Zbog zaštite vašeg računala od mogućih oštećenja i zbog vaše osobne zaštite, pridržavajte se sljedećih uputa o sigurnosti.


 **UPOZORENJE:** Prije rada na unutrašnjosti računala pročitate sigurnosne upute koje ste dobili s računalom. Dodatne sigurnosne informacije potražite na početnoj stranici za sukladnost sa zakonskim odredbama na [www.dell.com/regulatory\\_compliance](http://www.dell.com/regulatory_compliance).

 **OPREZ:** Samo ovlašteni serviser smije vršiti popravke na vašem računalu. Vaše jamstvo ne pokriva oštećenja uzrokovana servisom kojeg tvrtka Dell nije ovlastila.

 **OPREZ:** Kada iskopčavate kabel, povlačite ga za konektor ili za jezičak za povlačenje, a ne za sami kabel. Neki kabeli imaju priključke s jezičcima za blokiranje. Ako iskapčate taj tip kabela, prije iskapčanja pritisnite jezičke za blokiranje. Dok razdvajate konektore, držite ih poravnate i izbjegavajte krivljenje bilo koje od pinova konektora. Također, prije ukopčavanja kabela, pobrinite se da su oba konektora pravilno okrenuta i poravnata.

 **OPREZ:** Kako biste izbjegli oštećivanje računala, izvršite sljedeće korake prije nego što započnete s radom na računalu.

- 1 Pobrinite se da je radna površina ravna i čista kako biste spriječili da poklopac računala bude ogreben.
- 2 Isključite vaše računalo (pogledajte [Isključivanje računala](#)).

 **OPREZ:** Kod iskopčavanja mrežnog kabela, najprije iskopčajte kabel iz svog računala, a potom iskopčajte kabel iz mrežnog uređaja.

3. Iz računala iskopčajte sve telefonske i mrežne kabele.
4. Iskopčajte svoje računalo i sve priključene uređaje iz svih električnih izvora napajanja.
5. Pritisnite i držite gumb za uključivanje dok je sustav isključen iz zidne utičnice kako biste uzemljili matičnu ploču.

**△ OPREZ:** Prije nego što dotaknete bilo koji dio u unutrašnjosti svog računala, uzemljite se dodirivanjem nebojene metalne površine, poput metalnog dijela na poleđini računala. Dok radite, povremeno dotaknite nebojenu metalnu površinu kako biste ispraznili statički elektricitet koji bi mogao oštetiti unutarnje komponente.

---

[Povratak na Stranicu sa sadržajem](#)

[Povratak na Stranicu sa sadržajem](#)

## Prednja maska

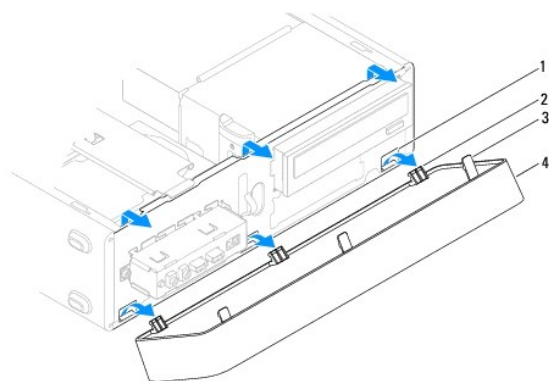
Dell™ Inspiron™ 535s/537s/545s/546s Korisnički priručnik

- [Skidanje prednje maske](#)
- [Zamjena prednje maske](#)

- ⚠ **UPOZORENJE:** Prije rada na unutrašnjosti računala pročitajte sigurnosne upute koje ste dobili s računalom. Dodatne sigurnosne informacije potražite na početnoj stranici za sukladnost sa zakonskim odredbama na [www.dell.com/regulatory\\_compliance](http://www.dell.com/regulatory_compliance).
- ⚠ **UPOZORENJE:** Kako biste otklonili mogućnost strujnog udara, prije skidanja pokrova računala uvijek isključite računalo iz strujne utičnice.
- ⚠ **UPOZORENJE:** Ne koristite opremu ako je bilo koji od pokrova (uključujući pokrove računala, prednju masku, nosače metalnih umetaka, umetaka prednje ploče itd.) skinut.

### Skidanje prednje maske

1. Slijedite postupke u [Prije početka](#).
2. Skinite pokrov računala (pogledajte [Uklanjanje pokrova računala](#)).



1	pričvrsnice maske (3)	2	kopče maske (3)
3	hvataljke maske (3)	4	maska

3. Uхватite i podignite hvataljke prednje maske jednu po jednu kako biste je odvojili od prednje ploče.
4. Zakrenite i povucite prednju masku sa računala kako biste kopče maske odvojili od pričvrsnica.
5. Pohranite prednju masku na sigurno mjesto.

### Zamjena prednje maske

1. Poravnajte i umetnite kopče maske u pričvrsnice za maske.
2. Zakrenite prednju masku prema računalu sve dok se hvataljke prednje maske ne učvrste u svom ležištu.
3. Ponovno postavite pokrov računala (pogledajte [Ponovno namještanje pokrova računala](#)).

[Povratak na Stranicu sa sadržajem](#)

## Potporni nosač

Dell™ Inspiron™ 535s/537s/545s/546s Korisnički priručnik

- [Uklanjanje nosača kućišta](#)
- [Izmjena nosača kućišta](#)

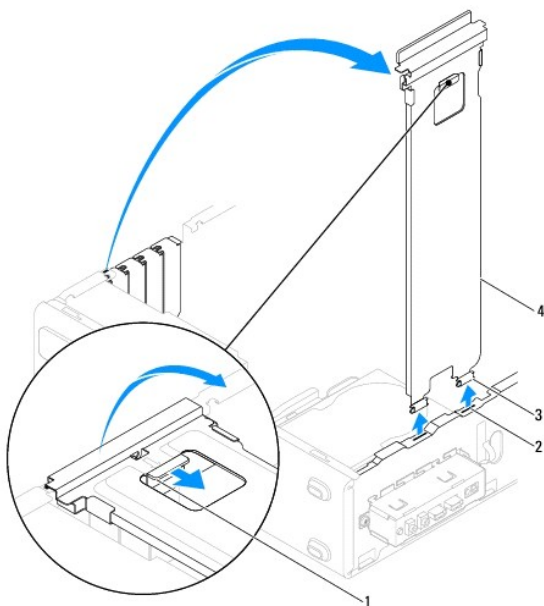
- ⚠ **UPOZORENJE:** Prije rada na unutrašnjosti računala pročitajte sigurnosne upute koje ste dobili s računalom. Dodatne sigurnosne informacije potražite na početnoj stranici za sukladnost sa zakonskim odredbama na [www.dell.com/regulatory\\_compliance](http://www.dell.com/regulatory_compliance).
- ⚠ **UPOZORENJE:** Kako biste otklonili mogućnost strujnog udara, prije skidanja pokrova računala uvijek isključite računalo iz strujne utičnice.
- ⚠ **UPOZORENJE:** Ne koristite opremu ako je bilo koji od pokrova (uključujući pokrove računala, prednju masku, nosače metalnih umetaka, umetaka prednje ploče itd.) skinut.

### Uklanjanje nosača kućišta

1. Slijedite postupke u [Prije početka](#).
2. Skinite pokrov računala (pogledajte [Uklanjanje pokrova računala](#)).

#### Inspiron™ 535s/537s

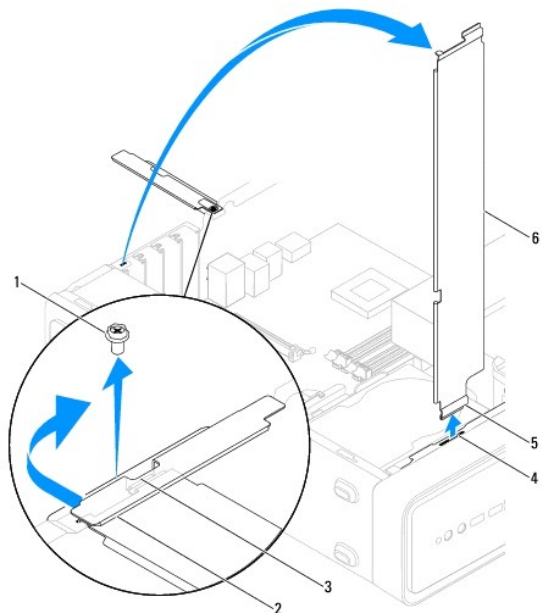
- a. Povucite zasun za oslobađanje nosača kućišta i usmjerite nosač kućišta prema gore.
- b. Podignite nosač kućišta s jezičaka šarki i ostavite na sigurnom mjestu.



1	zasun za oslobađanje nosača kućišta	2	jezičci šarki (2)	3	šarke (2)
4	potporni nosač				

#### Inspiron 545s/546s

- a. Odvijte vijak koji pričvršćuje nosač kartice.
- b. Nosač kartice pritisnite prema stražnjoj strani računala.
- c. Usmjerite nosač kućišta prema gore i podignite ga iz jezičaka šarki.
- d. Nosač kućišta odložite na sigurno mjesto.



1	vijak	2	nosač za karticu	3	jezičac za umetanje nosača kućišta
4	jezičak šarke	5	šarka	6	potporni nosač

## Izmjena nosača kućišta

### Inspiron 535s/537s

1. Za ponovnu montažu nosača kućišta, poravnajte i umetnite šarke na dnu nosača u jezičke za šarke uzduž ruba računala.
2. Povucite zasun za oslobađanje unatrag, a nosač kućišta usmjerite prema dolje sve dok zasun nosača ne sjedne na svoje mjesto.
3. Ponovno postavite pokrov računala (pogledajte [Ponovno namještanje pokrova računala](#)).

### Inspiron 545s/546s

1. Za ponovnu montažu nosača kućišta, poravnajte i umetnite šarku na dnu nosača u jezičak za šarku uzduž ruba računala.
2. Zakrenite nosač kućišta prema dolje.
3. Nosač kartice povucite prema prednjoj strani računala.
4. Provjerite je li jezičak za umetanje nosača kućišta čvrsto umetnut pričvršnim nosačem kartice.
5. Ponovno postavite vijak koji pričvršćuje nosač kartice.
6. Ponovno postavite pokrov računala (pogledajte [Ponovno namještanje pokrova računala](#)).

[Povratak na Stranicu sa sadržajem](#)

[Povratak na Stranicu sa sadržajem](#)

## PCI i PCI Express kartice

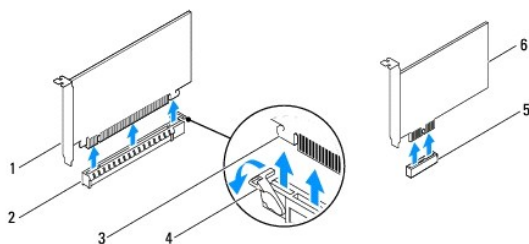
Dell™ Inspiron™ 535s/537s/545s/546s Korisnički priručnik

- [Uklanjanje PCI i PCI Express kartica](#)
- [Zamjena PCI i PCI Express kartica](#)
- [Konfiguriranje računala nakon uklanjanja ili ugradnje PCI/PCI Express kartice](#)

- ⚠ **UPOZORENJE:** Prije rada na unutrašnjosti računala pročitajte sigurnosne upute koje ste dobili s računalom. Dodatne sigurnosne informacije potražite na početnoj stranici za sukladnost sa zakonskim odredbama na [www.dell.com/regulatory\\_compliance](http://www.dell.com/regulatory_compliance).
- ⚠ **UPOZORENJE:** Kako biste otklonili mogućnost strujnog udara, prije skidanja pokrova računala uvijek isključite računalno iz strujne utičnice.
- ⚠ **UPOZORENJE:** Ne koristite opremu ako je bilo koji od pokrova (uključujući pokrove računala, prednju masku, nosače metalnih umetaka, umetaka prednje ploče itd.) skinut.

### Uklanjanje PCI i PCI Express kartica

1. Slijedite postupke u [Prije početka](#).
2. Skinite pokrov računala (pogledajte [Uklanjanje pokrova računala](#)).
3. Uklonite pričvrсни nosač (pogledajte [Uklanjanje nosača kućišta](#)).
4. Ako je potrebno odspojite sve kabele priključene na karticu.
  - 1 PCI karticu ili karticu PCI Express x1 prilikom povlačenja uhvatite za gornje kutove i izvucite je iz konektora.
  - 1 Karticu PCI Express x1 pritisnite prema dolje u mehanizmu za pričvrščivanje, uhvatite za gornje kutove i izvucite iz konektora.



1	Kartica PCI Express x16	2	Utor kartice PCI Express x16	3	jezičak za fiksiranje
4	mehanizam za pričvrščivanje	5	Utor kartice PCI Express x1	6	Kartica PCI Express x1

5. Ako trajno uklanjate karticu, u prazan utor umetnite nosač s umetkom.
  - 🔧 **NAPOMENA:** Umetci se moraju postaviti u prazne utore za kartice kako biste zadržali FCC certifikat za računalno. Umetci računalo čuvaju i od ulaska prašine ili prljavštine.
6. Ponovno postavite nosač kućišta (pogledajte [Izmjena nosača kućišta](#)).
7. Ponovno postavite pokrov računala (pogledajte [Ponovno namještanje pokrova računala](#)).
8. Ponovno priključite računalno i uređaje u strujne utičnice i uključite ih.
9. Deinstalirajte upravljački program kartice.
10. Da biste dovršili postupak uklanjanja, pogledajte [Konfiguriranje računala nakon uklanjanja ili ugradnje PCI/PCI Express kartice](#).

### Zamjena PCI i PCI Express kartica

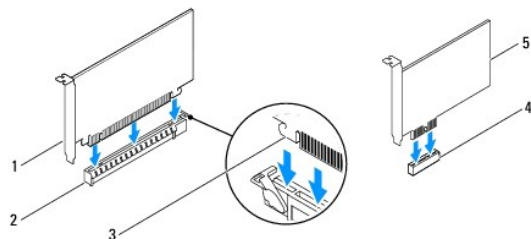
1. Slijedite postupke u [Prije početka](#).
2. Uklonite pokrov računala (pogledajte [Uklanjanje pokrova računala](#)).

3. Uklonite pričvrсни nosač (pogledajte [Uklanjanje nosača kućišta](#)).

4. Pripremite karticu za ugradnju.

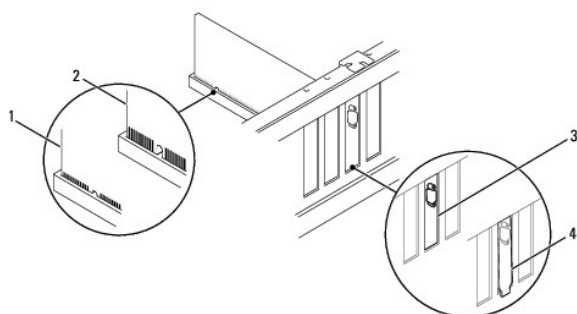
Informacije o konfiguriranju kartica, internom povezivanju i drugim načinima prilagodbe kartica za računalo potražite u dokumentaciji koju se dobili uz kartice.

5. Ako PCI Express karticu ugrađujete u priključak x16, smjestite karticu tako da sigurnosni utor bude poravnat sa sigurnosnim jezičcem.



1	Kartica PCI Express x16	2	Utor kartice PCI Express x16	3	jezičak za fiksiranje
4	Utor kartice PCI Express x1	5	Kartica PCI Express x1		

6. Postavite karticu u konektor i čvrsto je pritisnite prema dolje. Provjerite je li potpuno sjela u utor.



1	potpuno utisnuta kartica	2	nepotpuno utisnuta kartica
3	umetak unutar utora	4	nosač umetka izvan utora

7. Ponovno postavite nosač kućišta (pogledajte [Izmjena nosača kućišta](#)).

8. Priključite sve kabele koji moraju biti povezani s karticom.

Informacije o povezivanju kabela kartice potražite u dokumentaciji kartice.

**OPREZ:** Ne provodite kabele kartice iznad ili iza kartica. Kabele iznad kartica mogu onemogućiti pravilno zatvaranje računala ili uzrokovati oštećenje opreme.

9. Ponovno postavite pokrov računala (pogledajte [Ponovno namještanje pokrova računala](#)).

10. Ponovno priključite računalo i uređaje u strujne utičnice i uključite ih.

11. Da biste dovršili ugradnju, pogledajte [Konfiguriranje računala nakon uklanjanja ili ugradnje PCI/PCI Express kartice](#).

## Konfiguriranje računala nakon uklanjanja ili ugradnje PCI/PCI Express kartice

**NAPOMENA:** Informacije o položaju vanjskih priključaka potražite u *Priručniku za postavljanje*. Informacije o instalaciji upravljačkih programa i softvera za karticu potražite u dokumentaciji priloženoj uz karticu.

	Ugrađeno	Uklonjeno
Zvučna	1. Otvorite program za	1. Otvorite program za



kartica	<p>postavljanje sustava (pogledajte <a href="#">Otvaranje programa za postavljanje sustava</a>).</p> <ol style="list-style-type: none"> <li>2. Otvorite <b>Onboard Audio Controller</b> (Ugrađeni audio upravljač), a zatim promijenite postavku na <b>Disabled</b> (Onemogućeno).</li> <li>3. Priključite vanjski audio uređaj na priključke zvučne kartice.</li> </ol>	<p>postavljanje sustava (pogledajte <a href="#">Otvaranje programa za postavljanje sustava</a>).</p> <ol style="list-style-type: none"> <li>2. Otvorite <b>Onboard Audio Controller</b> (Ugrađeni audio upravljač), a zatim promijenite postavku na <b>Enabled</b> (Onemogućeno).</li> <li>3. Priključite vanjski audio uređaj na priključke na stražnjoj ploči računala.</li> </ol>
Mrežna kartica	<ol style="list-style-type: none"> <li>1. Uđite u program za postavljanje sustava (pogledajte <a href="#">Otvaranje programa za postavljanje sustava</a>).</li> <li>2. Otvorite <b>Onboard LAN Controller</b> (Ugrađeni audio upravljač), a zatim promijenite postavku na <b>Disabled</b> (Onemogućeno).</li> <li>3. Priključite mrežni kabel na priključak mrežne kartice.</li> </ol>	<ol style="list-style-type: none"> <li>1. Uđite u program za postavljanje sustava (pogledajte <a href="#">Otvaranje programa za postavljanje sustava</a>).</li> <li>2. Otvorite <b>Onboard LAN Controller</b> (Ugrađeni audio upravljač), a zatim promijenite postavku na <b>Enabled</b> (Onemogućeno).</li> <li>3. Priključite mrežni kabel na integrisani mrežni priključak.</li> </ol>

---

[Povratak na Stranicu sa sadržajem](#)

[Povratak na Stranicu sa sadržajem](#)

## Baterija

Dell™ Inspiron™ 535s/537s/545s/546s Korisnički priručnik

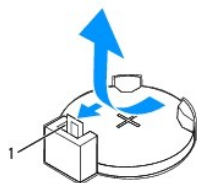
- [Uklanjanje baterije](#)
- [Zamjena baterije](#)

- ⚠ **UPOZORENJE:** Prije rada na unutrašnjosti računala pročitajte sigurnosne upute koje ste dobili s računalom. Dodatne sigurnosne informacije potražite na početnoj stranici za sukladnost sa zakonskim odredbama na [www.dell.com/regulatory\\_compliance](http://www.dell.com/regulatory_compliance).
- ⚠ **UPOZORENJE:** Ako nova baterija nije pravilno instalirana, može doći do eksplozije. Bateriju zamijenite samo istom ili ekvivalentnom baterijom koju preporuča proizvođač. Iskorištene baterije odložite u skladu s uputama proizvođača.
- ⚠ **UPOZORENJE:** Kako biste otklonili mogućnost strujnog udara, prije skidanja pokrova računala uvijek isključite računalu iz strujne utičnice.
- ⚠ **UPOZORENJE:** Ne koristite opremu ako je bilo koji od pokrova (uključujući pokrove računala, prednju masku, nosače metalnih umetaka, umetaka prednje ploče itd.) skinut.

### Uklanjanje baterije

1. Zabilježite postavke svih zaslona u programu za postavljanje sustava (pogledajte [System Setup \(Program za postavljanje sustava\)](#)) kako biste mogli vratiti ispravne postavke nakon instaliranja nove baterije.
2. Slijedite postupke u [Prije početka](#).
3. Skinite pokrov računala (pogledajte [Uklanjanje pokrova računala](#)).
4. Pronađite utor za bateriju (pogledajte [Komponente matične ploče](#)).

- ⚠ **OPREZ:** Ako za vađenje baterije koristite tupi predmet kao polugu, pripazite da svojim alatom ne dotaknete matičnu ploču. Prije no što pokušate izvaditi bateriju, alat umetnite između baterije i njenog utora. U suprotnom biste mogli oštetiti matičnu ploču izvlačenjem samog utora ili prekidanjem strujnih krugova matične ploče.

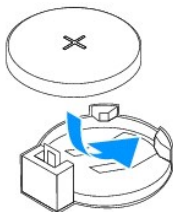


1 poluga za oslobađanje baterije

5. Pritisnite polugu za oslobađanje baterije kako biste izvadili bateriju.

### Zamjena baterije

1. Umetnite novu bateriju (CR2032) u utor tako da je strana s oznakom "+" okrenuta prema gore, a zatim utisnite bateriju na mjesto.



2. Ponovno postavite pokrov računala (pogledajte [Ponovno namještanje pokrova računala](#)).
3. Priključite računalu i uređaje u strujne utičnice i uključite ih.
4. Uđite u program za postavljanje sustava (pogledajte [Otvaranje programa za postavljanje sustava](#)) i vratite postavke koje ste prethodno zabilježili u koraku [korak 1](#).

---

[Povratak na Stranicu sa sadržajem](#)

[Povratak na Stranicu sa sadržajem](#)

## Pokrov računala

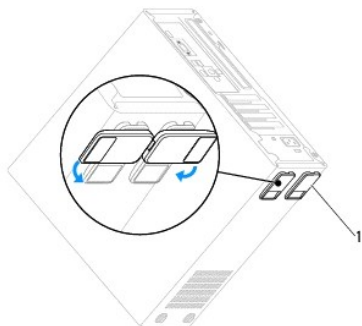
Dell™ Inspiron™ 535s/537s/545s/546s Korisnički priručnik

- [Uklanjanje pokrova računala](#)
- [Ponovno namještanje pokrova računala](#)

- ⚠ **UPOZORENJE:** Prije rada na unutrašnjosti računala pročitajte sigurnosne upute koje ste dobili s računalom. Dodatne sigurnosne informacije potražite na početnoj stranici za sukladnost sa zakonskim odredbama na [www.dell.com/regulatory\\_compliance](http://www.dell.com/regulatory_compliance).
  - ⚠ **UPOZORENJE:** Kako biste otklonili mogućnost strujnog udara, prije skidanja pokrova računala uvijek isključite računalo iz strujne utičnice.
  - ⚠ **UPOZORENJE:** Ne koristite opremu ako je bilo koji od pokrova (uključujući pokrove računala, prednju masku, nosače metalnih umetaka, umetaka prednje ploče itd.) skinut.
- ⚠ **OPREZ:** Provjerite ima li na radnom stolu dovoljno prostora za sustav bez pokrova - najmanje 30 cm (1 stopa).

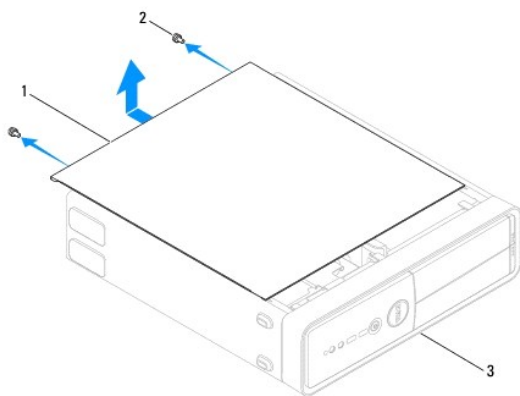
### Uklanjanje pokrova računala

1. Slijedite postupke u [Prije početka](#).
2. Zatvorite podnožje kućišta.



1 podnožje kućišta

3. Postavite računalo na bok tako da je strana s pokrovom okrenuta prema gore.
4. Pomoću odvijača odvijte dva vijka koja pričvršćuju pokrov.

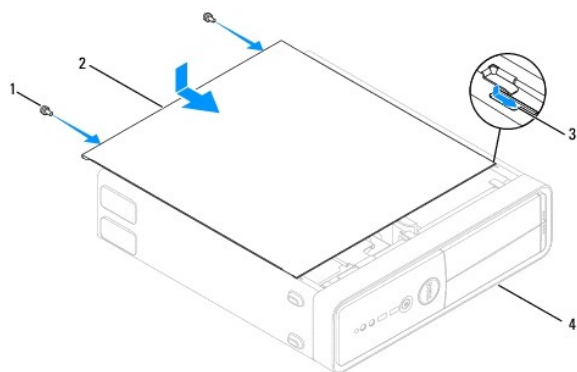


1 pokrov računala 2 vijci (2) 3 prednji dio računala

5. Oslobodite pokrov računala gurajući ga od prednjeg dijela računala i podignite ga.
6. Pohranite pokrov na sigurno mjesto.

## Ponovno namještanje pokrova računala

1. Provjerite jesu li svi kabeli priključeni i pomaknite ih da ne smetaju.
2. Provjerite da u računalu nisu ostali alati ili dodatni dijelovi.
3. Poravnajte jezičke na dnu pokrova računala s otvorima smještenim uzduž ruba računala.
4. Pritisnite pokrov računala prema dolje i gurnite ga prema prednjem dijelu računala dok ne osjetite da je učvršćen ili da je pokrov računala čvrsto montiran.
5. Pobrinite se da pokrov bude pravilno namješten.
6. Pomoću odvijača, ponovno pritegnite dva vijka koji pričvršćuju pokrov računala.



1	vijci (2)	2	pokrov računala
3	utor	4	prednji dio računala

7. Otvorite podnožje kućišta.
8. Postavite računalo u okomiti položaj.

**OPREZ:** Pobrinite se da svi ventilacijski otvori sustava budu slobodni. Blokiranje ventilacijskih otvora može dovesti do ozbiljnih problema uslijed pregrijavanja.

[Povratak na Stranicu sa sadržajem](#)

## Procesor

Dell™ Inspiron™ 535s/537s/545s/546s Korisnički priručnik

- [Uklanjanje procesora](#)
- [Zamjena procesora](#)

- ⚠ **UPOZORENJE:** Prije rada na unutrašnjosti računala pročitajte sigurnosne upute koje ste dobili s računalom. Dodatne sigurnosne informacije potražite na početnoj stranici za sukladnost sa zakonskim odredbama na [www.dell.com/regulatory\\_compliance](http://www.dell.com/regulatory_compliance).
- ⚠ **UPOZORENJE:** Kako biste otklonili mogućnost strujnog udara, prije skidanja pokrova računala uvijek isključite računalno iz strujne utičnice.
- ⚠ **UPOZORENJE:** Ne koristite opremu ako je bilo koji od pokrova (uključujući pokrove računala, prednju masku, nosače metalnih umetaka, umetaka prednje ploče itd.) skinut.
- ⚠ **OPREZ:** Ne poduzimajte sljedeće korake ako niste dobro upoznati s postupkom uklanjanja i zamjene hardvera. Neispravno izvođenje ovih postupaka može oštetiti matičnu ploču. Informacije o tehničkom servisu potražite u *Priručniku za postavljanje*.

### Uklanjanje procesora

1. Slijedite postupke u [Prije početka](#).
2. Skinite pokrov računala (pogledajte [Uklanjanje pokrova računala](#)).

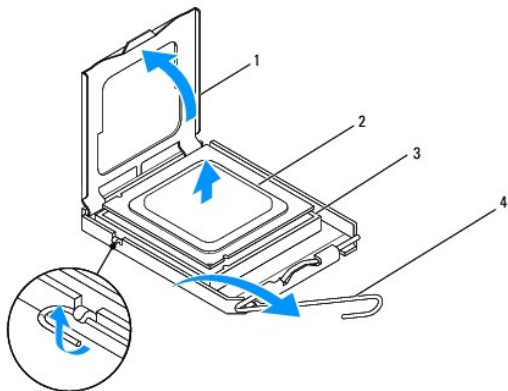
⚠ **OPREZ:** Iako je opremljen plastičnim štitnikom, sklop ventilator procesora i sklop hladila mogu tijekom normalnog rada biti jako vrući. Svakako provjerite je li se sklop hladila dovoljno ohladio prije nego što ga dodirnete.

3. Izvadite ventilator procesora i sklop hladila iz računala (pogledajte [Uklanjanje ventilatora procesora i sklopa hladila](#)).

🔧 **NAPOMENA:** Prilikom zamjene procesora ponovo instalirajte originalni sklop hladila, osim ako za novi procesor nije potrebno novo hladilo.

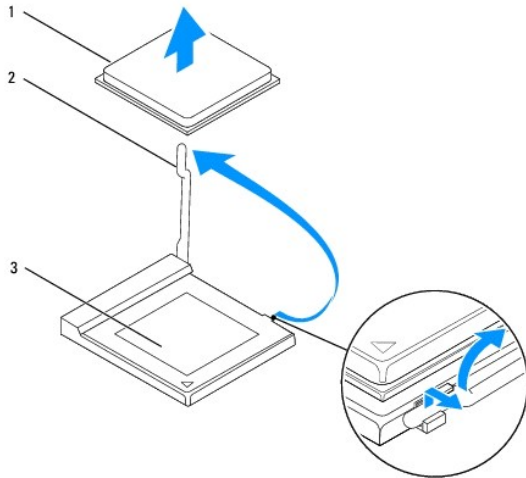
4. Pritisnite i gurnite polugu za otpuštanje kako bi hladilo iskočilo iz utora koji ga pričvršćuje.
5. Otvorite pokrov procesora, ako je primjenjivo.

#### Inspiron™ 535s/537s/545s



1	pokrov procesora	2	procesor
3	utor	4	poluga za otpuštanje

#### Inspiron 546s



1	procesor	2	poluga za otpuštanje
3	utor		

△ **OPREZ:** Prilikom vađenja procesora ne dodirujte nijedan od pinova unutar utora i pazite da na pinove u utoru nešto ne padne.

6. Lagano podignite procesor kako biste ga izvadili iz utora.  
Polugu ostavite u otvorenom položaju kako bi se u utor mogao umetnuti novi procesor.

## Zamjena procesora

△ **OPREZ:** Uzemljite se tako da dodirnete neobojenu metalnu površinu na stražnjem dijelu računala.

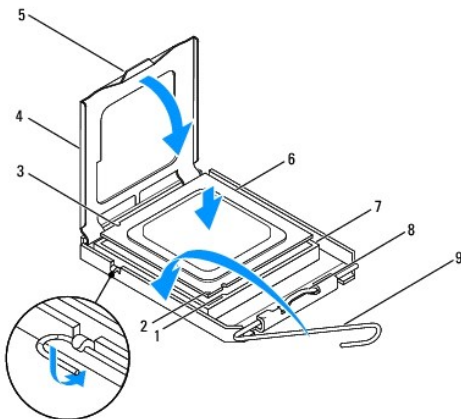
△ **OPREZ:** Prilikom zamjene procesora, ne dodirujte nijedan od pinova unutar utora ili pazite da na pinove u utoru nešto ne padne.

1. Slijedite postupke u [Prije početka](#).
2. Raspakirajte novi procesor pazeći da pritom ne dodirnete donju stranu procesora.

△ **OPREZ:** Procesor morate pravilno postaviti u utor kako biste izbjegli trajno oštećenje procesora i računala kada ga uključujete.

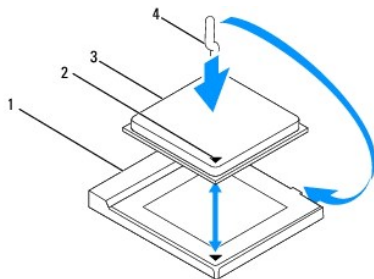
3. Ako poluga za otpuštanje ležišta nije u potpunosti izbačena, postavite je u taj položaj.

**Inspiron 535s/537s/545s**



1	prednji urez za poravnavanje	2	oznaka pina 1 za procesor	3	stražnji urez za poravnavanje
4	pokrov procesora	5	središnja bravica pokrova	6	procesor
7	utor	8	jezičak	9	poluga za otpuštanje

#### Inspiron 546s



1	utor	2	oznaka pina 1 za procesor
3	procesor	4	poluga za otpuštanje

- Kod računala Inspiron 535s/537s/545s, poravnajte prednje i stražnje ureze za poravnavanje na procesoru s prednjim i stražnjim urezima za poravnavanje na utoru.
- Poravnajte pin-1 kutove procesora i utora.

**⚠ OPREZ:** Kako se procesor ne bi oštetio, ispravno ga poravnajte s utorom i prilikom instalacije nemojte koristiti preveliku silu.

- Procesor lagano postavite u utor i provjerite je li ispravno postavljen.
- Kada je procesor ispravno sjeo u utor, zatvorite pokrov procesora ako on postoji.  
Pobrinite se da jezičak na pokrovu procesora bude postavljen ispod središnje bravice pokrova na utoru.
- Povucite polugu za otpuštanje utora prema utoru i utisnite je na mjesto kako biste učvrstili procesor.
- Očistite termalno mazivo s dna hladila.

**⚠ OPREZ:** Obavezno nanesite novo termalno mazivo. Novo termalno mazivo je neophodno za dobro provođenje topline, što je potrebno za optimalan rad procesora.

- Nanesite novo termalno mazivo na vrh procesora.
- Ponovno namjestite ventilator procesora i sklop procesora (pogledajte [Izmjena ventilatora procesora i sklopa hladila](#)).

**⚠ OPREZ:** Provjerite jesu li ventilator procesora/hladilo ispravno i čvrsto postavljeni.

- Ponovno postavite pokrov računala (pogledajte [Ponovno namještanje pokrova računala](#)).



## Pogoni

### Dell™ Inspiron™ 535s/537s/545s/546s Korisnički priručnik

- [Uklanjanje tvrdog diska](#)
- [Zamjena tvrdog diska](#)
- [Uklanjanje čitača medijske kartice](#)
- [Zamjena čitača multimedijjskih kartica](#)
- [Uklanjanje optičkog pogona](#)
- [Zamjena optičkog pogona](#)

- ⚠ **UPOZORENJE:** Prije rada na unutrašnjosti računala pročitajte sigurnosne upute koje ste dobili s računalom. Dodatne sigurnosne informacije potražite na početnoj stranici za sukladnost sa zakonskim odredbama na [www.dell.com/regulatory\\_compliance](http://www.dell.com/regulatory_compliance).
- ⚠ **UPOZORENJE:** Kako biste otklonili mogućnost strujnog udara, prije skidanja pokrova računala uvijek isključite računalno iz strujne utičnice.
- ⚠ **UPOZORENJE:** Ne koristite opremu ako je bilo koji od pokrova (uključujući pokrove računala, prednju masku, nosače metalnih umetaka, umetaka prednje ploče itd.) skinut.

## Uklanjanje tvrdog diska

⚠ **OPREZ:** Ako vadite tvrdi disk na kojem se nalaze podaci koje želite zadržati, kopirajte ih prije ovog postupka.

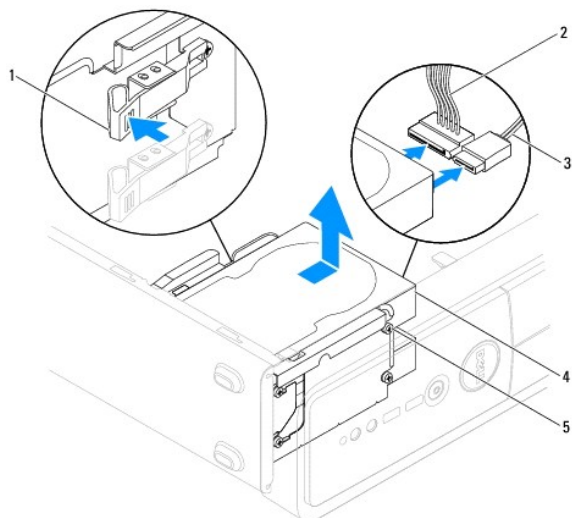
1. Slijedite postupke u [Prije početka](#).
2. Skinite pokrov računala (pogledajte [Uklanjanje pokrova računala](#)).
3. Uklonite pričvrсни nosač (pogledajte [Uklanjanje nosača kućišta](#)).
4. Isključite naponski i podatkovni kabel iz tvrdog diska.

🔍 **NAPOMENA:** Ako nećete umetati novi disk, isključite i drugi kraj podatkovnog kabela s matične ploče i odložite ga sa strane. Podatkovni kabel možete upotrijebiti za naknadnu ugradnju tvrdog diska.

5. Uklonite tvrdi disk.

### Inspiron™ 535s/537s

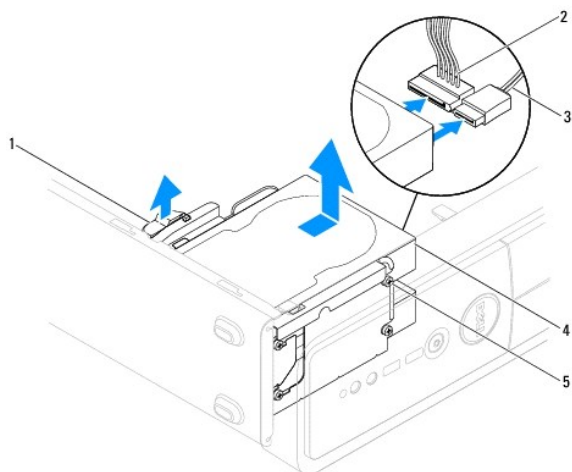
- a. Pritisnite sigurnosni jezičak koji se nalazi na bočnoj strani tvrdog diska, a zatim tvrdi disk povucite prema gore i izvucite.



1	jezičak za fiksiranje	2	kabel za napajanje	3	podatkovni kabel
4	tvrdi disk	5	pričvrсни vijci (4)		

### Inspiron 545s/546s

- a. Povucite sigurnosni jezičak prema gore, a zatim tvrdi disk podignite i povucite prema gore.



1	jezičak za fiksiranje	2	kabel za napajanje	3	podatkovni kabel
4	tvrdi disk	5	pričvrсни vijci (4)		

6. Ponovno postavite nosač kućišta (pogledajte [Izmjena nosača kućišta](#)).
7. Ponovno postavite pokrov računala (pogledajte [Ponovno namještanje pokrova računala](#)).
8. Priključite računalo i druge uređaje na električnu utičnicu.
9. Ako se vađenjem tvrdog diska promijeni konfiguracija pogona, napravite potrebne promjene i u programu za postavljanje sustava (system setup) (pogledajte [System Setup \(Program za postavljanje sustava\)](#)).


---

## Zamjena tvrdog diska

1. Slijedite postupke u [Prije početka](#).
  2. Skinite pokrov računala (pogledajte [Uklanjanje pokrova računala](#)).
  3. Uklonite pričvrсни nosač (pogledajte [Uklanjanje nosača kućišta](#)).
  4. Provjerite dokumentaciju pogona kako biste provjerili je li konfiguriran za vaše računalo.
  5. Ako ne postoji, postavite četiri pričvrсна vijka u tvrdi disk.
  6. Priključite naponski kabel i podatkovni kabel u tvrdi disk.
  7. Priključite podatkovni kabel u priključak na matičnoj ploči.
  8. Umetnite tvrdi disk u ležište sve dok čvrsto ne sjedne.
  9. Provjerite sve priključke kako biste bili sigurni da su dobro i čvrsto ukopčani.
  10. Ponovno postavite nosač kućišta (pogledajte [Izmjena nosača kućišta](#)).
  11. Ponovno postavite pokrov računala (pogledajte [Ponovno namještanje pokrova računala](#)).
  12. Priključite računalo i uređaje u strujne utičnice i uključite ih.
  13. Upute o instalaciji softvera potrebnog za rad pogona potražite u dokumentaciji koju ste dobili uz pogon.
  14. Provjerite promjene konfiguracije pogona u programu za postavljanje sustava (pogledajte [Otvaranje programa za postavljanje sustava](#)).
-

## Uklanjanje čitača medijske kartice

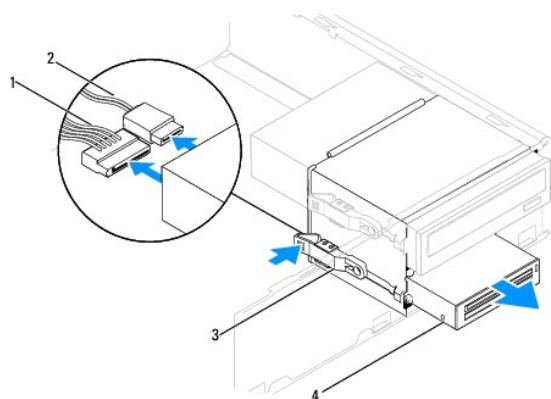
1. Slijedite postupke u [Prije početka](#).
2. Skinite pokrov računala (pogledajte [Uklanjanje pokrova računala](#)).
3. Uklonite prednju masku pogona (pogledajte [Skidanje prednje maske](#)).
4. Odspojite FlexBay USB kabel i naponski kabel sa stražnje strane čitača medijskih kartica.

 **NAPOMENA:** Ako još ne namjeravate zamijeniti čitač medijskih kartica, isključite drugi kraj FlexBay USB kabela iz matične ploče i odložite ga sa strane. FlexBay USB kabel možete upotrijebiti da biste kasnije instalirali čitač medijskih kartica.

5. Uklonite čitač medijske kartice.

### Inspiron 535s/537s

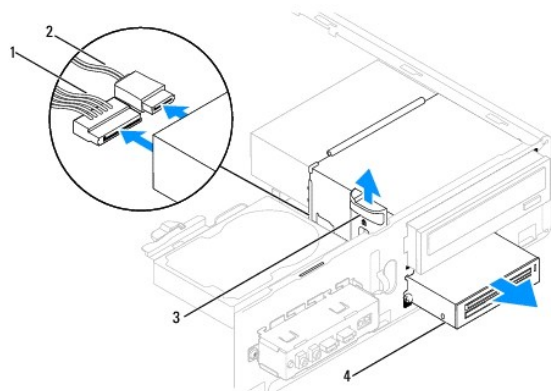
- a. Pritisnite sigurnosni jezičak s bočne strane čitača medijskih kartica i izvucite ga.




1	kabel za napajanje	2	FlexBay USB kabel
3	jezičak za fiksiranje	4	čitač medijskih kartica (nema na svim računalima)

### Inspiron 545s/546s

- a. Sigurnosni jezičak povucite prema gore i izvucite čitač medijskih kartica.



1	kabel za napajanje	2	FlexBay USB kabel
3	jezičak za fiksiranje	4	čitač medijskih kartica (nema na svim računalima)

 **NAPOMENA:** Položaj priključaka može se razlikovati, ovisno o sustavu. Za više informacija pogledajte [Komponente matične ploče](#).

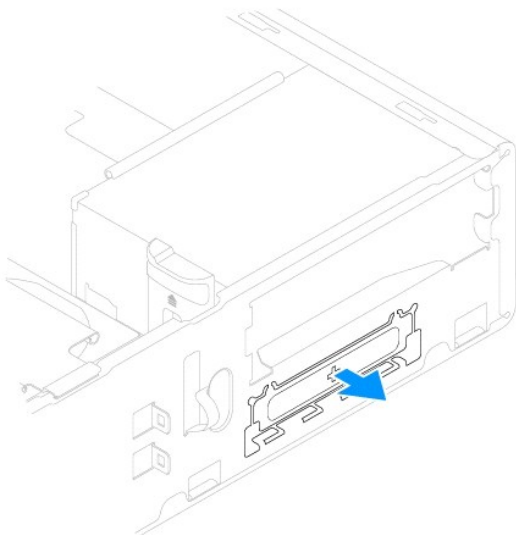
6. Vratite prednju masku (pogledajte [Zamjena prednje maske](#)).

7. Ponovno postavite pokrov računala (pogledajte [Ponovno namještanje pokrova računala](#)).
8. Priključite računalo i uređaje u strujne utičnice i uključite ih.

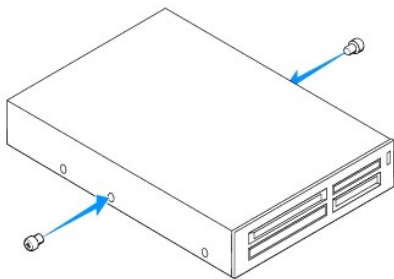
---

## Zamjena čitača multimedijских kartica

1. Slijedite postupke u [Prije početka](#).
2. Skinite pokrov računala (pogledajte [Uklanjanje pokrova računala](#)).
3. Uklonite prednju masku pogona (pogledajte [Skidanje prednje maske](#)).
4. Ako instalirate novi čitač medijskih kartica, odlomite metalnu pločicu. Poravnajte vrh Philips odvijča s utorom na metalnoj ploči za odlamanje i zakrenite odvijčač prema van kako biste odlomili i uklonili metalnu ploču.



5. Ako ne postoji, dva pričvrtna vijka postavite na čitač medijskih kartica.



6. Pažljivo umetnite čitač medijskih kartica u utor FlexBay, sve dok ne sjedne na svoje mjesto.

 **NAPOMENA:** Provjerite je li čitač medijskih kartica ugrađen prije nego što spojite FlexBay kabel.

7. Ukopčajte FlexBay USB kabel u stražnji dio čitača medijskih kartica i u unutarnji USB konektor na matičnoj ploči (pogledajte [Komponente matične ploče](#)).
8. Priključite kabel na stražnju stranu čitača medijskih kartica.
9. Vratite prednju masku (pogledajte [Zamjena prednje maske](#)).
10. Ponovno postavite pokrov računala (pogledajte [Ponovno namještanje pokrova računala](#)).
11. Priključite računalo i uređaje u strujne utičnice i uključite ih.

## Uklanjanje optičkog pogona

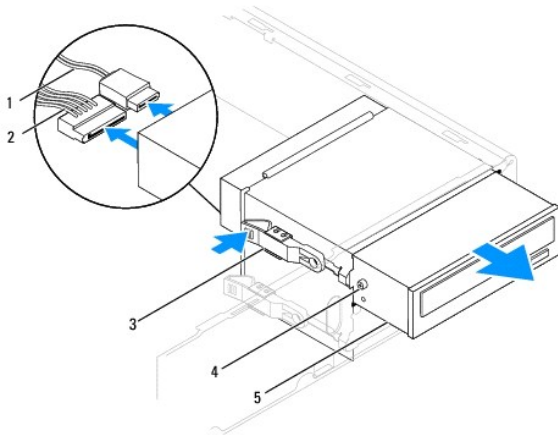
1. Slijedite postupke u [Prije početka](#).
2. Skinite pokrov računala (pogledajte [Uklanjanje pokrova računala](#)).
3. Uklonite prednju masku pogona (pogledajte [Skidanje prednje maske](#)).
4. Iskopčajte kabel za napajanje i podatkovni kabel optičkog pogona s njegove stražnje strane.

**NAPOMENA:** Ako još ne namjeravate zamijeniti optički pogon, odspojite drugi kraj podatkovnog kabela s matične ploče i odložite ga sa strane. Podatkovni kabel možete upotrijebiti za naknadnu ugradnju optičkog pogona.

5. Uklonite optički pogon.

### Inspiron 535s/537s

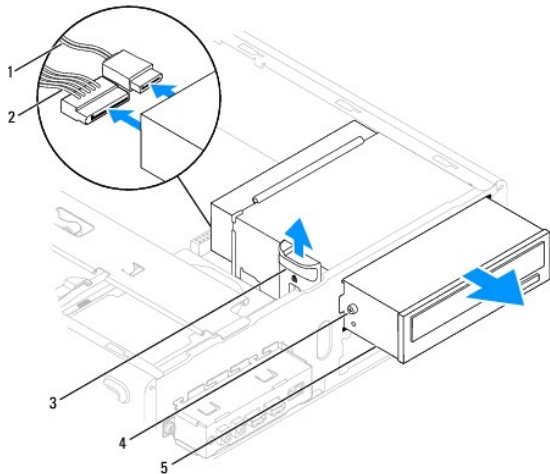
- a. Pritisnite sigurnosni jezičak s bočne strane optičkog pogona i izvucite ga.



1	podatkovni kabel	2	kabel za napajanje	3	jezičak za fiksiranje
4	pričvrtni vijci (2)	5	optički pogon		

### Inspiron 545s/546s

- a. Povucite sigurnosni jezičak prema gore, a zatim izvucite tvrdi disk.



1	podatkovni kabel	2	kabel za napajanje	3	jezičak za fiksiranje
4	pričvrtni vijci (2)	5	optički pogon		

6. Vratite prednju masku (pogledajte [Zamjena prednje maske](#)).
  7. Ponovno postavite pokrov računala (pogledajte [Ponovno namještanje pokrova računala](#)).
  8. Priključite računalo i uređaje u strujne utičnice i uključite ih.
  9. Konfigurirajte pogone u programu za postavljanje sustava (pogledajte [Opcije programa za postavljanje sustava](#)).
- 

## Zamjena optičkog pogona

1. Slijedite postupke u [Prije početka](#).
2. Skinite pokrov računala (pogledajte [Uklanjanje pokrova računala](#)).
3. Uklonite prednju masku pogona (pogledajte [Skidanje prednje maske](#)).
4. Ako ne postoji, postavite dva pričvrtna vijka u optički disk.
5. Pažljivo umetnite optički pogon u računalo.
6. Ukopčajte kabel za napajanje i podatkovni kabel u optički disk.
7. Priključite podatkovni kabel u priključak na matičnoj ploči.



**NAPOMENA:** Položaj priključaka može se razlikovati, ovisno o sustavu. Za više informacija pogledajte [Komponente matične ploče](#).

8. Vratite prednju masku (pogledajte [Zamjena prednje maske](#)).
  9. Ponovno postavite pokrov računala (pogledajte [Ponovno namještanje pokrova računala](#)).
  10. Priključite svoje računalo i uređaje u strujne utičnice i uključite ih.  
Upute o instalaciji softvera potrebnog za rad pogona potražite u dokumentaciji koju ste dobili uz pogon.
  11. Provjerite promjene konfiguracije pogona u programu za postavljanje sustava (pogledajte [Otvoranje programa za postavljanje sustava](#)).
- 

[Povratak na Stranicu sa sadržajem](#)

[Povratak na Stranicu sa sadržajem](#)

## Ventilatori

Dell™ Inspiron™ 535s/537s/545s/546s Korisnički priručnik

- [Uklanjanje ventilatora procesora i sklopa hladila](#)
- [Izmjena ventilatora procesora i sklopa hladila](#)
- [Uklanjanje ventilatora kućišta](#)
- [Ponovno namještanje ventilatora kućišta](#)

- ⚠ **UPOZORENJE:** Prije rada na unutrašnjosti računala pročitajte sigurnosne upute koje ste dobili s računalom. Dodatne sigurnosne informacije potražite na početnoj stranici za sukladnost sa zakonskim odredbama na [www.dell.com/regulatory\\_compliance](http://www.dell.com/regulatory_compliance).
- ⚠ **UPOZORENJE:** Prije skidanja pokrova računalo obavezno isključite iz utičnice kako biste se zaštitili od mogućeg strujnog udara, rana uzrokovanih pomicanjem lopatica ventilatora ili ostalih neočekivanih ozljeda.
- ⚠ **UPOZORENJE:** Ne koristite opremu ako je bilo koji od pokrova (uključujući pokrove računala, prednju masku, nosače metalnih umetaka, umetaka prednje ploče itd.) skinut.

### Uklanjanje ventilatora procesora i sklopa hladila

⚠ **OPREZ:** Ventilator procesora s hladilom tvori jednu jedinicu. Ne pokušavajte zasebno ukloniti ventilator.

⚠ **OPREZ:** Kada mijenjate ventilator procesora i sklop hladila ne dotičite propeler ventilatora. To može oštetiti ventilator.

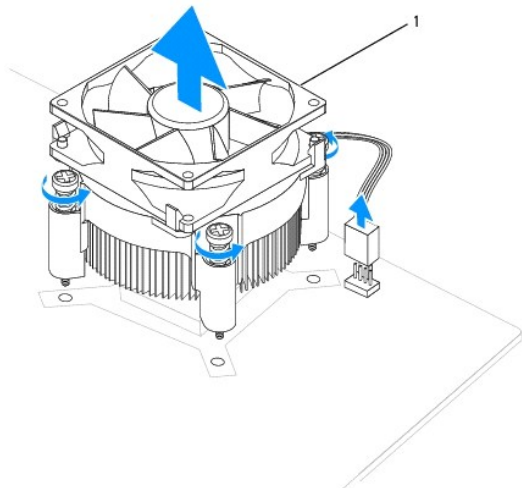
1. Slijedite postupke u [Prije početka](#).
2. Skinite pokrov računala (pogledajte [Uklanjanje pokrova računala](#)).
3. Iskopčajte kabel ventilatora procesora i sklopa hladila iz konektora procesora za ventilator na matičnoj ploči (pogledajte [Komponente matične ploče](#)).
4. Pažljivo odmaknite sve kabele koji se nalaze iznad ventilatora procesora i sklopa hladila.

⚠ **OPREZ:** Iako je opremljen plastičnim štitnikom, ventilator sklopa hladila može tijekom normalnog rada biti jako vruć. Svakako provjerite je li se sklop hladila dovoljno ohladio prije nego što ga dodirnete.

5. Uklonite ventilator procesora i sklopa hladila.

#### Inspiron™ 535s/537s/545s

- a. Odvijte četiri pričvrсна vijka koji pričvršćuju ventilator procesora i sklop hladila i podignite ih pravo prema gore.

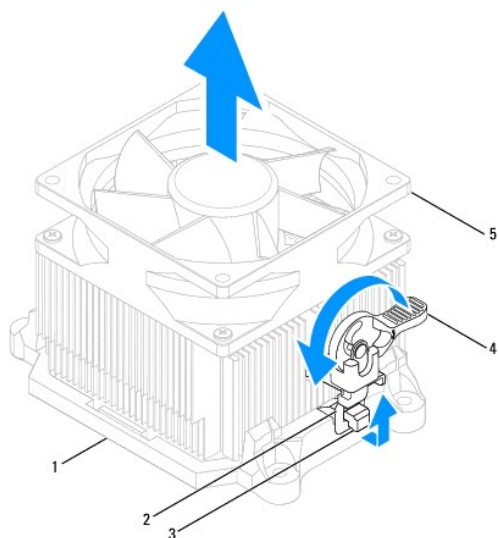


1 ventilator procesora i sklop hladila

📌 **NAPOMENA:** Ventilator procesora i sklop hladila u vašem računalu mogu se neznatno razlikovati od prikazanog na slici gore.

### Inspiron 546s

- a. Okrenite ručicu stezaljke za 180 stupnjeva u smjeru suprotnom od kazaljke na satu da biste odvojili držač stezaljke od držača hvataljke.
- b. Lagano zakrenite ventilator procesora i sklop hladnjaka prema gore i izvadite ih iz računala. Položite ventilator procesora i sklop hladnjaka gornjim dijelom prema dolje tako da termalno mazivo bude okrenuto prema gore.



1	nosač	2	držač stezaljke	3	držač hvataljke
4	ručica stezaljke	5	ventilator procesora i sklop hladila		

**NAPOMENA:** Ventilator procesora i sklop hladila u vašem računalu mogu se neznatno razlikovati od prikazanog na slici gore.

## Izmjena ventilatora procesora i sklopa hladila

**OPREZ:** Prilikom ponovnog postavljanja ventilatora pazite da ne stisnete žice koje povezuju matičnu ploču i ventilator.

1. Očistite termalno mazivo s donje strane ventilatora procesora i sklopa hladnjaka.

**OPREZ:** Obavezno nanesite novo termalno mazivo. Novo termalno mazivo je neophodno za dobro provođenje topline, što je potrebno za optimalan rad procesora.

2. Nanesite novo termalno mazivo na vrh procesora.
3. Ponovo postavite ventilator procesora i sklopa hladila.

### Inspiron 535s/537s/545s

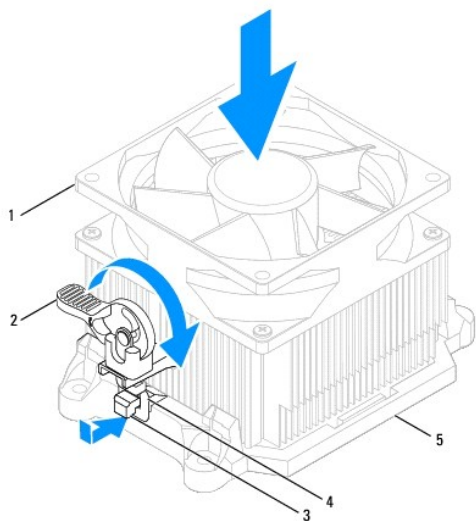
- a. Poravnajte pričvrstne vijke na ventilatoru procesora i sklopu hladila procesora s četirima metalnim rupama za vijke na matičnoj ploči.
- b. Pritegnite četiri pričvrstna vijka koji pričvršćuju ventilator i hladilo glavnog procesora na matičnoj ploči.

**NAPOMENA:** Provjerite jesu li ventilator procesora i hladilo ispravno i čvrsto postavljene.

### Inspiron 546s

- a. Postavite ventilator procesora i sklop hladnjaka ponovo u držač.
- b. Provjerite jesu li dva držača stezaljke poravnata s dva držača hvataljki.
- c. Pridržite ventilator procesora i sklop ventilatora hladnjaka i zakrenite ručicu stezaljke za 180 stupnjeva u smjeru kazaljke na satu kako biste učvrstili ventilator procesora i sklop hladnjaka.





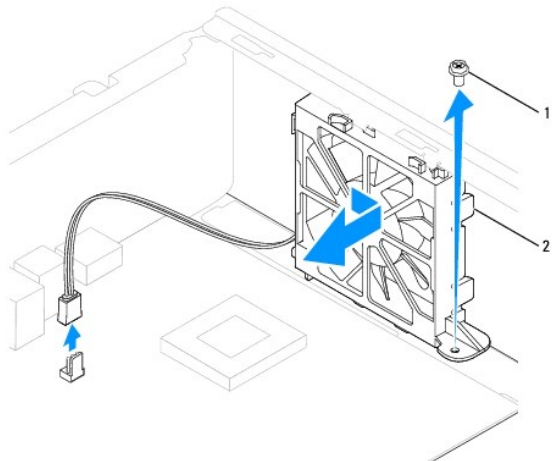
1	ventilator procesora i sklop hladila	2	ručica stezaljke	3	držač hvataljke
4	držač stezaljke	5	nosač		

4. Priključite kabel ventilatora procesora i sklopa hladnjaka u priključak na matičnoj ploči (pogledajte [Komponente matične ploče](#)).
5. Ponovno postavite pokrov računala (pogledajte [Ponovno namještanje pokrova računala](#)).
6. Priključite svoje računalo i uređaje u strujne utičnice i uključite ih.

## Uklanjanje ventilatora kućišta

**⚠ OPREZ:** Kada mijenjate ventilator kućišta ne dotičite propeler ventilatora. To može oštetiti ventilator.

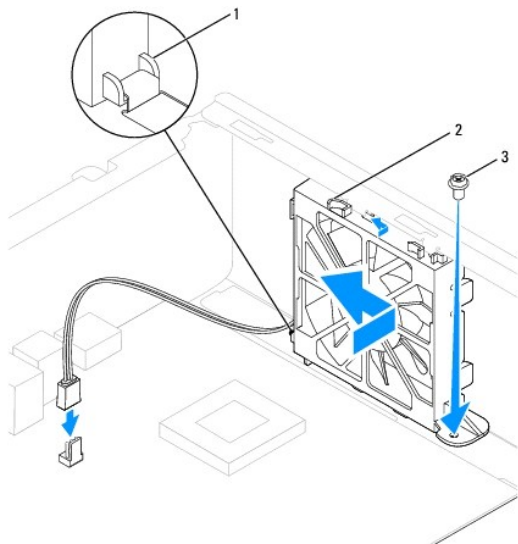
1. Slijedite postupke u [Prije početka](#).
2. Skinite pokrov računala (pogledajte [Uklanjanje pokrova računala](#)).
3. Isključite kabel ventilatora kućišta iz priključka na matičnoj ploči (pogledajte [Komponente matične ploče](#)).
4. Uklonite vijke koji drže ventilator kućišta.
5. Pomaknite ventilator kućišta prema prednjoj strani računala i podignite ga.



1	vijak	2	ventilator kućišta
---	-------	---	--------------------

## Ponovno namještanje ventilatora kućišta

1. Slijedite postupke u [Prije početka](#).
2. Poravnajte gornji i donji jezičak ventilatora kućišta i povucite ga prema stražnjoj strani računala.



1	donji jezičak	2	gornji jezičci (2)	3	vijak
---	---------------	---	--------------------	---	-------

3. Ponovno postavite vijak koji pričvršćuje ventilator na kućište.
4. Priključite kabel ventilatora kućišta na priključak na matičnoj ploči (pogledajte [Komponente matične ploče](#)).
5. Ponovno postavite pokrov računala (pogledajte [Ponovno namještanje pokrova računala](#)).
6. Priključite svoje računalo i uređaje u strujne utičnice i uključite ih.

[Povratak na Stranicu sa sadržajem](#)

[Povratak na Stranicu sa sadržajem](#)

## Prednja ulazno/izlazna ploča

Dell™ Inspiron™ 535s/537s/545s/546s Korisnički priručnik

- [Skidanje prednje ulazno/izlazne ploče](#)
- [Zamjena prednje ulazno/izlazne ploče](#)

- ⚠ **UPOZORENJE:** Prije rada na unutrašnjosti računala pročitajte sigurnosne upute koje ste dobili s računalom. Dodatne sigurnosne informacije potražite na početnoj stranici za sukladnost sa zakonskim odredbama na [www.dell.com/regulatory\\_compliance](http://www.dell.com/regulatory_compliance).
- ⚠ **UPOZORENJE:** Kako biste otklonili mogućnost strujnog udara, prije skidanja pokrova računala uvijek isključite računalo iz strujne utičnice.
- ⚠ **UPOZORENJE:** Ne koristite opremu ako je bilo koji od pokrova (uključujući pokrove računala, prednju masku, nosače metalnih umetaka, umetaka prednje ploče itd.) skinut.

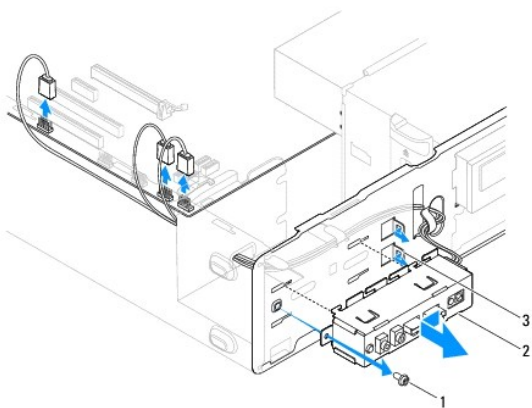
### Skidanje prednje ulazno/izlazne ploče

📌 **NAPOMENA:** Zabilježite položaj svih kabela dok ih uklanjate tako da ih možete kasnije pravilno namjestiti prilikom ugradnje nove ulazno/izlazne ploče.

1. Slijedite postupke u [Prije početka](#).
2. Skinite pokrov računala (pogledajte [Uklanjanje pokrova računala](#)).
3. Uklonite prednju masku pogona (pogledajte [Skidanje prednje maske](#)).
4. Uklonite pričvrсни nosač (pogledajte [Uklanjanje nosača kućišta](#)).
5. Uklonite tvrdi disk (pogledajte [Uklanjanje tvrdog diska](#)).

⚠ **OPREZ:** Prilikom skidanja ulazno/izlazne ploče s računala budite vrlo pažljivi. Nepažnja može dovesti do oštećenja priključaka kabela i jezičaka za usmjerenje kabela.

6. Odspojite sve kabele koji su priključeni na prednju ulazno/izlaznu ploču od priključaka na matičnoj ploči.
7. Odvijte vijak koji pričvršćuje ul./izl. ploču za kućište.
8. Povucite ulazno/izlaznu ploču ulijevo i pažljivo je izvucite.



1	vijak	2	ulazno/izlazna ploča	3	utor za sponu ul./izl. ploče
---	-------	---	----------------------	---	------------------------------

### Zamjena prednje ulazno/izlazne ploče

⚠ **OPREZ:** Prilikom postavljanja ul./izl. ploče u otvor za sponu ul./izl. ploče, pazite da ne oštetite priključke kabela i jezičke za usmjerenje kabela.

1. Poravnajte i gurnite ul./iz. ploču u utor za ul./iz. ploču.
2. Ponovno pritegnite vijak koji pričvršćuje ul./izl. ploču na kućištu.
3. Priključite kabele na matičnu ploču.
4. Ponovno postavite tvrdi disk (pogledajte [Zamjena tvrdog diska](#)).
5. Ponovno postavite nosač kućišta (pogledajte [Izmjena nosača kućišta](#)).
6. Vratite prednju masku (pogledajte [Zamjena prednje maske](#)).
7. Ponovno postavite pokrov računala (pogledajte [Ponovno namještanje pokrova računala](#)).
8. Priključite svoje računalo i uređaje u strujne utičnice i uključite ih.

---

[Povratak na Stranicu sa sadržajem](#)

[Povratak na Stranicu sa sadržajem](#)

## Memorija

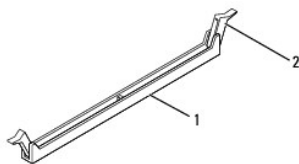
Dell™ Inspiron™ 535s/537s/545s/546s Korisnički priručnik

- [Vađenje memorije](#)
- [Zamjena memorije](#)
- [Preporučena memorijska konfiguracija](#)
- [Postavljanje dvokanalne memorijske konfiguracije](#)

- ⚠ **UPOZORENJE:** Prije rada na unutrašnjosti računala pročitajte sigurnosne upute koje ste dobili s računalom. Dodatne sigurnosne informacije potražite na početnoj stranici za sukladnost sa zakonskim odredbama na [www.dell.com/regulatory\\_compliance](http://www.dell.com/regulatory_compliance).
- ⚠ **UPOZORENJE:** Kako biste otklonili mogućnost strujnog udara, prije skidanja pokrova računala uvijek isključite računalu iz strujne utičnice.
- ⚠ **UPOZORENJE:** Ne koristite opremu ako je bilo koji od pokrova (uključujući pokrove računala, prednju masku, nosače metalnih umetaka, umetaka prednje ploče itd.) skinut.

### Vađenje memorije

1. Slijedite postupke u [Prije početka](#).
2. Skinite pokrov računala (pogledajte [Uklanjanje pokrova računala](#)).
3. Pronađite memorijske module na matičnoj ploči (pogledajte [Komponente matične ploče](#)).
4. Izbacite sigurnosnu spajalicu na svakom kraju konektora memorijskog modula.



1	priključak memorijskog modula	2	sigurnosna kopča
---	-------------------------------	---	------------------

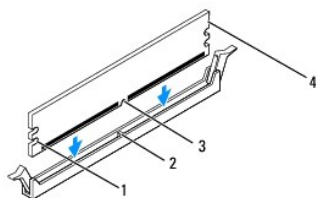
5. Uхватite memorijski modul i povucite ga prema gore.  
Ako se modul teško vadi, lagano ga pogurnite naprijed nazad da biste ga oslobodili iz konektora.

### Zamjena memorije

1. Slijedite postupke u [Prije početka](#).
2. Izbacite sigurnosnu spajalicu na svakom kraju konektora memorijskog modula.
3. Slijedite upute za instaliranje memorije (pogledajte [Preporučena memorijska konfiguracija](#)).

⚠ **OPREZ:** Nemojte instalirati ECC memorijske module.

4. Poravnajte utor na dnu modula s jezičkom na konektoru memorijskog modula.



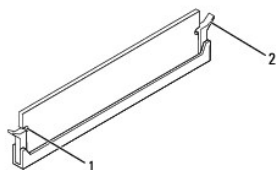
1	urezi (2)	2	jezičak
---	-----------	---	---------

3	utor	4	memorijski modul
---	------	---	------------------

**OPREZ:** Da biste izbjegli oštećenje memorijskog modula, pritisnite modul ravno prema dolje u konektor tako da primijenite jednaku silu na oba kraja modula.

5. Potisnite modul u konektor dok ne zaskoči na svoje na mjesto.

Ako ispravno umetnete modul, sigurnosne kopče će se zatvoriti u ureze na krajevima modula.



1	urezi (2)	2	sigurnosna kopča (učvršćena u položaju)
---	-----------	---	---

6. Ponovno postavite pokrov računala (pogledajte [Ponovno namještanje pokrova računala](#)).

7. Prikjučite računalo i uređaje u strujne utičnice i uključite ih.

Ako se prikaže poruka o promjeni veličine memorije, za nastavak pritisnite <F1>.

8. Prijavite se na svoje računalo.

9. Desnom tipkom miša pritisnite ikonu **Moje računalo** na radnoj površini sustava Microsoft® Windows® i pritisnite **Svojstva**.

10. Pritisnite karticu **Općenito**.

11. Kako biste provjerili je li memorija ispravno instalirana, pogledajte koji je kapacitet memorije (RAM-a) naveden.

## Preporučena memorijska konfiguracija

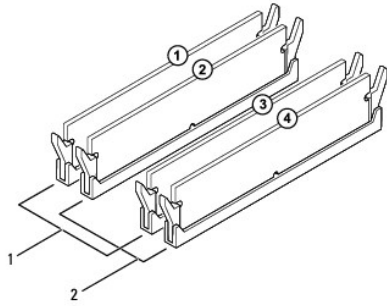
Prilikom instaliranja ili zamjene memorije koristite donju tablicu:

Model	Jedan modul	Dva modula	Tri modula	Četiri modula
535s/537s	DIMM1	DIMM1 DIMM2	NA	NA
545s	DIMM1	DIMM1 DIMM3	DIMM1 DIMM3 DIMM2	DIMM1 DIMM3 DIMM2 DIMM4
546s	DIMM1	DIMM1 DIMM2	DIMM1 DIMM2 DIMM3	DIMM1 DIMM2 DIMM3 DIMM4

## Postavljanje dvokanalne memorijske konfiguracije

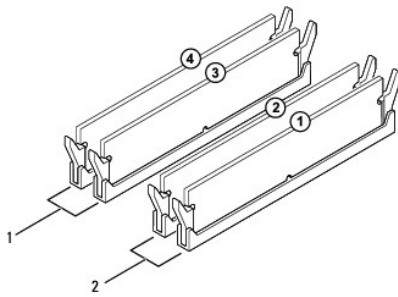
**NAPOMENA:** Dvokanalna memorija nije podržana na računalu Inspiron™ 535s/537s.

Inspiron 545s



1	Par A: podudarni par memorijskih modula u priključcima DIMM1 i DIMM3	2	Par B: podudarni par memorijskih modula u priključcima DIMM2 i DIMM4
---	--	---	--

Inspiron 546s



1	Par B: podudarni par memorijskih modula u priključcima DIMM3 i DIMM4	2	Par A: podudarni par memorijskih modula u priključcima DIMM1 i DIMM2
---	--	---	--

[Povratak na Stranicu sa sadržajem](#)

[Povratak na Stranicu sa sadržajem](#)

## Napajanje

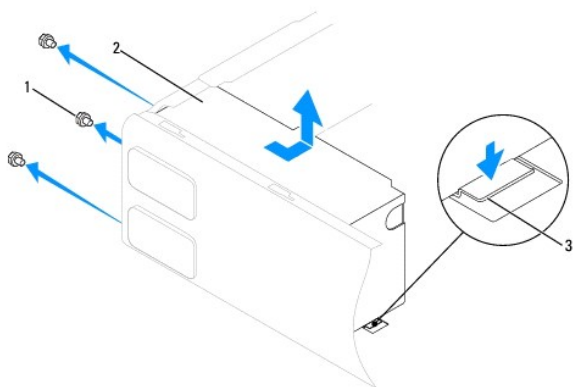
Dell™ Inspiron™ 535s/537s/545s/546s Korisnički priručnik

- [Vađenje napajanja](#)
- [Ponovno priključivanje napajanja](#)

- ⚠ **UPOZORENJE:** Prije rada na unutrašnjosti računala pročitajte sigurnosne upute koje ste dobili s računalom. Dodatne sigurnosne informacije potražite na početnoj stranici za sukladnost sa zakonskim odredbama na sljedećoj lokaciji: [www.dell.com/regulatory\\_compliance](http://www.dell.com/regulatory_compliance).
- ⚠ **UPOZORENJE:** Kako biste otklonili mogućnost strujnog udara, prije skidanja pokrova računala uvijek isključite računalo iz strujne utičnice.
- ⚠ **UPOZORENJE:** Ne koristite opremu ako je bilo koji od pokrova (uključujući pokrove računala, prednju masku, nosače metalnih umetaka, umetaka prednje ploče itd.) skinut.

## Vađenje napajanja

1. Slijedite postupke u [Prije početka](#).
2. Skinite pokrov računala (pogledajte [Uklanjanje pokrova računala](#)).
3. Odspojite kabele DC napajanja iz matične ploče i pogona.  
  
Prilikom odspajanja kabela DC napajanja iz matične ploče i pogona, imajte na umu da su provučeni ispod jezičaka na kućištu računala. Kabele morate ispravno provesti kada ih ponovno postavljate kako ih ne bi prignječili ili prelamali.
4. Uklonite pričvrсни nosač (pogledajte [Uklanjanje nosača kućišta](#)).
5. Uklonite sve kabele iz sigurnosne kopče pored napajanja.
6. Odvijte vijke koji pričvršćuju napajanje za stražnji dio kućišta računala.



1	vijci (3)	2	napajanje	3	zasun za otvaranje (samo za Inspiron 535s i 537s)
---	-----------	---	-----------	---	---

7. Za Inspiron 535s i 537s, pritisnite zasun za otvaranje prema dolje.  
  
Izvučite napajanje, a zatim podignite.


## Ponovno priključivanje napajanja

1. Za Inspiron 535s i 537s, pritisnite zasun za otvaranje prema dolje.  
  
Gurnite zamjensko napajanje prema stražnjem dijelu računala.

- ⚠ **UPOZORENJE:** Ukoliko ne vratite i pritegnete sve vijke može doći do električnog udara budući da su ti vijci ključni dio sustava uzemljenja.




2. Ponovno postavite vijke koji pričvršćuju napajanje za stražnji dio kućišta računala.

 **NAPOMENA:** Provucite kabele istosmjernog napajanja ispod jezičaka na kućištu. Kabele treba pravilno provući kako bi se spriječilo njihovo oštećivanje.

3. Ukopčajte kabele istosmjernog napajanja u matičnu ploču i pogone.

4. Učvrstite sve kabele iz sigurnosne kopče pored napajanja.

 **NAPOMENA:** Ponovno provjerite sve kableske spojeve i uvjerite se da su sigurni.

5. Ponovno postavite nosač kućišta (pogledajte [Izmjena nosača kućišta](#)).

6. Ponovno postavite pokrov računala (pogledajte [Ponovno namještanje pokrova računala](#)).

7. Priključite svoje računalo i uređaje u električne utičnice i uključite ih.

---

[Povratak na Stranicu sa sadržajem](#)

[Povratak na Stranicu sa sadržajem](#)

## System Setup (Program za postavljanje sustava)

Dell™ Inspiron™ 535s/537s/545s/546s Korisnički priručnik


- [Pregled](#)
- [Otvaranje programa za postavljanje sustava](#)
- [Brisanje zaboravljenih lozinki](#)
- [Brisanje postavki CMOS-a](#)
- [Ažuriranje BIOS-a Flash postupkom](#)

### Pregled

System Setup (Program za postavljanje sustava) koristite za:


- 1 promjenu informacija o konfiguraciji sustava nakon što dodate, promijenite ili uklonite hardver iz vašeg računala.
- 1 postavljanje ili promjenu korisničkih mogućnosti kao što je korisnička lozinka.
- 1 očitavanje trenutne količine memorije ili postavljanje vrste ugrađenog tvrdog diska.

Prije upotrebe programa za postavljanje sustava preporučujemo da zapišete informacije koje su prikazane na zaslону postavljanja sustava kako biste ih kasnije mogli koristiti kao referencu.

 **OPREZ:** Ne mijenjajte postavke sustava ako niste iskusan korisnik računala. Neke promjene mogu uzrokovati nepravilan rad računala.

### Otvaranje programa za postavljanje sustava

1. Uključite (ili ponovo pokrenite) računalo.
2. Kada se prikaže DELL logotip, odmah pritisnite <F2>.

 **NAPOMENA:** Kad se neka tipka na tipkovnici dulje drži pritisnutom, može doći do pogreške u radu tipkovnice. Kako biste izbjegli moguće pogreške u radu tipkovnice, tipku <F2> pritiščite i otpuštajte u jednakim razmacima sve dok se ne pojavi zaslon postavljanja sustava.

Ako predugo čekate i prikaže se logotip operacijskog sustava, nastavite čekati dok se ne prikaže radna površina sustava Microsoft® Windows®, a zatim isključite računalo i pokušajte ponovo.

### Zaslони programa za postavljanje sustava


**Options List** (Popis opcija) — Ovo se polje prikazuje pri vrhu prozora programa za postavljanje sustava. Opcije na karticama sadrže značajke koje definiraju konfiguraciju vašeg računala, uključujući ugrađeni hardver, štednju energije i sigurnosne značajke.

**Option Field** (Polje opcija) — Ovo polje sadrži informacije o svakoj opciji. U ovom polju možete pregledati svoje trenutne postavke i napraviti izmjene postavki. Pritisnite tipke sa strelicama za desno i lijevo kako biste označili neku opciju. Pritisnite <Enter> da biste aktivirali odabir.

**Help Field** (Polje pomoći) — Ovo polje sadrži kontekstualne pomoćne informacije, ovisno o odabranoj opciji.

**Key Functions** (Funkcije tipaka) — Ovo se polje prikazuje ispod Option Field (Polje opcija) i na njemu se nalazi popis tipaka i njihovih funkcija u sklopu aktivnog polja programa za postavljanje sustava.

### Opcije programa za postavljanje sustava

 **NAPOMENA:** Ovisno o vašem računalu i instaliranim uređajima, stavke iz ovog odjeljka možda se neće prikazati ili neće biti prikazane kao na popisu.

Inspiron 535s/537s

System Info (Podaci o sustavu)	
System (Sustav)	Prikazuje broj modela računala.
BIOS Info (Podaci o BIOS-u)	Prikazuje informacije o verziji BIOS-a i datumu.
Asset Tag (Oznaka računala)	Prikazuje oznaku računala, ako postoji.
Service Tag (Servisna oznaka)	Prikazuje servisnu oznaku vašeg računala.
Processor Type (Vrsta procesora)	Prikazuje vrstu procesora.

Processor L2 cache (L2 predmemorija procesora)	Prikazuje količinu predmemorije procesora (Level 2 cache).
Memory Installed (Instalirana memorija)	Prikazuje kapacitet ugrađene memorije.
Memory Available (Dostupna memorija)	Prikazuje kapacitet dostupne memorije.
Memory Speed (Brzina memorije)	Prikazuje frekvenciju ugrađene memorije.
Memory Channel Mode (Kanalni način rada memorije)	Pokazuje da je uključen kanalni način rada ugrađene memorije.
System Memory Type (Vrsta memorije sustava)	Prikazuje vrstu ugrađene memorije.
<b>Standard CMOS Features (Standardne značajke CMOS-a)</b>	
Date (Datum)	Prikazuje trenutni datum u obliku (mm:dd:gggg).
Time (Vrijeme)	Prikazuje trenutno vrijeme u obliku (čč:mm:ss).
SATA 0	Prikazuje SATA pogone priključene na priključak SATA 0.
SATA 1	Prikazuje SATA pogone priključene na priključak SATA 1.
Halt On (Zaustavi na)	All Errors (Sve pogreške); All, But Keyboard (Sve osim tipkovnice) (All, But Keyboard je zadana).
<b>Advanced BIOS Features (Napredne značajke BIOS-a)</b>	
CPU Feature (CPU značajka)	<ul style="list-style-type: none"> <li>1 Limit CPUID Value (Granična CPUID vrijednost)—Enabled (Omogućeno); Disabled (Onemogućeno) (Disabled je zadana postavka).</li> <li>1 Execute Disable Bit (Izvrši bit za onemogućavanje)—Enabled (Omogućeno); Disabled (Onemogućeno) (Enabled je zadana postavka).</li> <li>1 Core Multi-Processing (Procesiranje s više jezgri)—Enabled (Omogućeno); Disabled (Onemogućeno) (Enabled je zadana postavka).</li> </ul>
Boot Up NumLock Status (Stanje brojčane tipkovnice pri podizanju sustava)	Off (Isključeno); On (Uključeno) (On je zadana postavka).
Module Bay (Ležište modula)	Prepoznaje uređaj postavljen u ležište modula.
<b>Boot Device Configuration (Konfiguracija uređaja za podizanje sustava)</b>	
Removable Boot Priority (Podizanje sustava s prijenosnih uređaja)	Koristi se za postavljanje prioriteta prijenosnih uređaja poput USB floppy pogona. Prikazane stavke se dinamički osvježavaju s obzirom na priključene prijenosne uređaje.
Hard Disk Boot Priority (Podizanje sustava s tvrdog diska)	Koristi se za postavljanje prioriteta tvrdih diskova. Prikazane stavke dinamički se osvježavaju s obzirom na pronađene tvrde diskove.
CD/DVD Boot Priority (Podizanje sustava s CD-a/DVD-a)	Koristi se za postavljanje prioriteta CD/DVD pogona. Prikazane stavke dinamički se osvježavaju s obzirom na pronađene CD/DVD uređaje.
Network Boot Priority (Podizanje sustava putem mreže)	Koristi se za postavljanje prioriteta mrežnih uređaja. Prikazane stavke dinamički se osvježavaju s obzirom na pronađene mrežne uređaje.
USB Boot Priority (Podizanje sustava s USB uređaja)	Koristi se za postavljanje prioriteta USB pogona. Prikazane stavke dinamički se osvježavaju s obzirom na pronađene USB uređaje.
First Boot Device (Prvi uređaj za podizanje sustava)	Removable Dev. (Prijenosni uređaj); Hard Drive (Tvrđi disk); CD/DVD; Network (Mreža); USB; Disabled (Onemogućeno) (Removable Dev je zadana postavka).
Second Boot Device (Drugi uređaj za podizanje sustava)	Removable Dev. (Prijenosni uređaj); Hard Drive (Tvrđi disk); CD/DVD; Network (Mreža); USB; Disabled (Onemogućeno) (Hard Drive je zadana postavka).
Third Boot Device (Treći uređaj za podizanje sustava)	Removable Dev. (Prijenosni uređaj); Hard Drive (Tvrđi disk); CD/DVD; Network (Mreža); USB; Disabled (Onemogućeno) (CD/DVD je zadana postavka).
Fourth Boot Device (Četvrti uređaj za podizanje sustava)	Removable Dev. (Prijenosni uređaj); Hard Drive (Tvrđi disk); CD/DVD; Network (Mreža); USB; Disabled (Onemogućeno) (Network je zadana postavka).
Fifth Boot Device (Peti uređaj za pokretanje)	Removable Dev. (Prijenosni uređaj); Hard Drive (Tvrđi disk); USB; Network (Mreža); USB; Disabled (Onemogućeno) (USB je zadana postavka).
Boot Other Device (Podizanje sustava s drugih uređaja)	Enabled (Omogućeno); Disabled (Onemogućeno) (Enabled je zadana postavka).
<b>Advanced Chipset Features (Napredne značajke chipseta)</b>	
Init Display First (Primarno grafičko sučelje)	PCI Slot (PCI utor), Onboard (Na ploči), (PCI Slot je zadana postavka).
Video Memory Size (Veličina video memorije)	1 MB, 8 MB (8 MB je zadana postavka).
DVMT Mode (DVMT način rada)	FIXED, DVMT (DVMT je zadana postavka).
DVMT/FIXED Memory Size (veličina memorije)	128 MB, 256 MB, MAX (128 MB je zadana postavka).
<b>NAPOMENA:</b> Način DVMT i značajka FIXED Memory Size nisu dostupne na računalu Inspirion 537s	
<b>Integrated Peripherals (Integrirani vanjski uređaji)</b>	
USB Device Setting (Postavke USB uređaja)	<ul style="list-style-type: none"> <li>1 USB Controller (USB upravljač)—Enabled (Omogućeno) ili Disabled (Onemogućeno) (Enabled je zadana postavka).</li> </ul>

	1 USB Operation Mode (Način rada USB-a)—High Speed (Velika brzina); Full Speed (Puna brzina) (High Speed je zadana postavka).
Onboard SATA Controller (Integrirani SATA upravljač)	Enabled (Omogućeno) ili Disabled (Onemogućeno) (Enabled je zadana postavka).
Onboard AUDIO Controller (Integrirani audio upravljač)	Enabled (Omogućeno) ili Disabled (Onemogućeno) (Enabled je zadana postavka).
Onboard LAN Controller (Integrirani LAN upravljač)	Enabled (Omogućeno) ili Disabled (Onemogućeno) (Enabled je zadana postavka).
Onboard LAN Boot ROM (Integrirani LAN ROM za podizanje sustava)	Enabled (Omogućeno) ili Disabled (Onemogućeno) (Disabled je zadana postavka).
<b>Power Management Setup (Postavljanje upravljanja napajanjem)</b>	
ACPI type (ACPI vrsta)	S1 (POS); S3 (STR) (S3 (STR) je zadana postavka).
Remote Wake Up (Uključivanje na daljinu)	On (Uključeno); Off (Isključeno); (On je zadana postavka).
Auto Power On (Automatsko uključivanje)	Enabled (Omogućeno); Disabled (Onemogućeno) (Disabled je zadana postavka).
Auto Power On Date (Automatsko uključivanje na određeni datum)	0
Auto Power On Time (Automatsko uključivanje u određeno vrijeme)	0:00:00
AC Recovery (Obnova napajanja)	Off (Isključeno); On (Uključeno); Last (Posljednje) (Off je zadana postavka).
<b>Set Supervisor Password (Postavi lozinku nadzornika)</b>	
Supervisor Password (Lozinka nadzornika)	Installed (Instalirano); Not Installed (Nije instalirano) (Not Installed je zadana postavka).
Change Supervisor Password (Promjena lozinke nadzornika)	Pritisnite Enter da biste promijenili lozinku nadzornika.
<b>Set User Password (Postavi korisničku lozinku)</b>	
User Password (Korisnička lozinka)	Installed (Instalirano); Not Installed (Nije instalirano) (Not Installed je zadana postavka).
Change User Password (Promjena korisničke lozinke)	Pritisnite Enter da biste promijenili lozinku.

#### Inspiron 545s

<b>System Info (Podaci o sustavu)</b>	
System (Sustav)	Prikazuje broj modela računala.
BIOS Info (Podaci o BIOS-u)	Prikazuje informacije o verziji BIOS-a i datumu.
Service Tag (Servisna oznaka)	Prikazuje servisnu oznaku vašeg računala.
Processor Type (Vrsta procesora)	Prikazuje vrstu procesora.
Processor L2 cache (L2 predmemorija procesora)	Prikazuje količinu predmemorije procesora (Level 2 cache).
Memory Installed (Instalirana memorija)	Prikazuje kapacitet ugrađene memorije.
Memory Available (Dostupna memorija)	Prikazuje kapacitet dostupne memorije.
Memory Speed (Brzina memorije)	Prikazuje frekvenciju ugrađene memorije.
Memory Channel Mode (Kanalni način rada memorije)	Pokazuje da je uključen kanalni način rada ugrađene memorije.
Memory Technology (Tehnologija memorije)	Prikazuje vrstu ugrađene memorije.
<b>Standard CMOS Features (Standardne značajke CMOS-a)</b>	
Date (Datum)	Prikazuje trenutni datum u obliku (mm:dd:gggg).
Time (Vrijeme)	Prikazuje trenutno vrijeme u obliku (čč:mm:ss).
SATA 0	Prikazuje SATA pogone priključene na priključak SATA 0.
SATA 1	Prikazuje SATA pogone priključene na priključak SATA 1.
SATA 4	Prikazuje SATA pogone priključene na priključak SATA 4.
SATA 5	Prikazuje SATA pogone priključene na priključak SATA 5.
Halt On (Zaustavi na)	All Errors (Sve pogreške); All, But Keyboard (Sve osim tipkovnice) (All, But Keyboard je zadana).
<b>Advanced BIOS Features (Napredne značajke BIOS-a)</b>	
CPU Feature (CPU značajka)	1 Limit CPUID Value (Granična CPUID vrijednost)—Enabled (Omogućeno); Disabled (Onemogućeno) (Disabled je zadana postavka). 1 Execute Disable Bit (Izvrši bit za onemogućavanje)—Enabled (Omogućeno); Disabled

	(Onemogućeno) (Enabled je zadana postavka). 1 Core Multi-Processing (Procesiranje s više jezgri)—Enabled (Omogućeno); Disabled (Onemogućeno) (Enabled je zadana postavka).
Boot Up NumLock Status (Stanje broječane tipkovnice pri podizanju sustava)	Off (Isključeno); On (Uključeno) (On je zadana postavka).
Module Bay (Ležište modula)	Prepoznaje uređaj postavljen u ležište modula.
<b>Boot Device Configuration (Konfiguracija uređaja za podizanje sustava)</b>	
Hard Disk Boot Priority (Podizanje sustava s tvrdog diska)	Koristi se za postavljanje prioriteta tvrdih diskova. Prikazane stavke dinamički se osvježavaju s obzirom na pronađene tvrde diskove.
First Boot Device (Prvi uređaj za podizanje sustava)	Removable (Prijenosni); Hard Disk (Tvrđi disk); CDROM; USB-CDROM; Disabled (Onemogućeno) (Removable je zadana postavka).
Second Boot Device (Drugi uređaj za podizanje sustava)	Removable (Prijenosni); Hard Disk (Tvrđi disk); CDROM; USB-CDROM; Disabled (Onemogućeno) (Hard disk je zadana postavka).
Third Boot Device (Treći uređaj za podizanje sustava)	Removable (Prijenosni); Hard Disk (Tvrđi disk); CDROM; USB-CDROM; Disabled (Onemogućeno) (CDROM je zadana postavka).
Boot Other Device (Podizanje sustava s drugih uređaja)	Enabled (Omogućeno); Disabled (Onemogućeno) (Enabled je zadana postavka).
<b>Advanced Chipset Features (Napredne značajke chipseta)</b>	
Init Display First (Primarno grafičko sučelje)	PCI Slot (PCI utor), Onboard (Na ploči), (PCI Slot je zadana postavka).
Video Memory Size (Veličina video memorije)	1 MB, 8 MB (8 MB je zadana postavka).
DVMT Mode (DVMT način rada)	FIXED, DVMT (DVMT je zadana postavka).
DVMT/FIXED Memory Size (veličina memorije)	128 MB, 256 MB, MAX (128 MB je zadana postavka).
<b>Integrated Peripherals (Integrirani vanjski uređaji)</b>	
USB Device Setting (Postavke USB uređaja)	1 USB Controller (USB upravljač)—Enabled (Omogućeno) ili Disabled (Onemogućeno) (Enabled je zadana postavka). 1 USB Operation Mode (Način rada USB-a)—High Speed (Velika brzina); Full/Low Speed (Puna brzina / niska brzina) (High Speed je zadana postavka).
Onboard AUDIO Controller (Integrirani audio upravljač)	Enabled (Omogućeno) ili Disabled (Onemogućeno) (Enabled je zadana postavka).
Onboard LAN Controller (Integrirani LAN upravljač)	Enabled (Omogućeno) ili Disabled (Onemogućeno) (Enabled je zadana postavka).
Onboard LAN Boot ROM (Integrirani LAN ROM za podizanje sustava)	Enabled (Omogućeno) ili Disabled (Onemogućeno) (Disabled je zadana postavka).
SATA Mode (SATA način rada)	IDE; RAID (IDE je zadana postavka).
<b>Power Management Setup (Postavljanje upravljanja napajanjem)</b>	
ACPI type (ACPI vrsta)	S1(POS); S3(STR) (S3(STR) je zadana postavka).
Remote Wake Up (Uključivanje na daljinu)	On (Uključeno); Off (Isključeno); (On je zadana postavka).
Auto Power On (Automatsko uključivanje)	Enabled (Omogućeno); Disabled (Onemogućeno) (Disabled je zadana postavka).
Auto Power On Date (Automatsko uključivanje na određeni datum)	0
Auto Power On Time (Automatsko uključivanje u određeno vrijeme)	0:00:00
AC Recovery (Obnova napajanja)	Off (Isključeno); On (Uključeno); Last (Posljednje) (Off je zadana postavka).
<b>Set Supervisor Password (Postavi lozinku nadzornika)</b>	
Supervisor Password (Lozinka nadzornika)	Installed (Instalirano); Not Installed (Nije instalirano) (Not Installed je zadana postavka).
Change Supervisor Password (Promjena lozinke nadzornika)	Pritisnite Enter da biste promijenili lozinku nadzornika.
<b>Set User Password (Postavi korisničku lozinku)</b>	
User Password (Korisnička lozinka)	Installed (Instalirano); Not Installed (Nije instalirano) (Not Installed je zadana postavka).
Change User Password (Promjena korisničke lozinke)	Pritisnite Enter da biste promijenili lozinku.

Inspiron 546s

--

<b>System Info (Podaci o sustavu)</b>	
BIOS Info (Podaci o BIOS-u)	Prikazuje informacije o verziji BIOS-a i datumu.
System (Sustav)	Prikazuje broj modela računala.
Asset Tag (Oznaka računala)	Prikazuje oznaku računala, ako postoji.
Service Tag (Servisna oznaka)	Prikazuje servisnu oznaku vašeg računala.
Processor Type (Vrsta procesora)	Prikazuje vrstu procesora.
CPU Speed (Brzina procesora)	Prikazuje brzinu procesora.
Processor L2 cache (L2 predmemorija procesora)	Prikazuje količinu predmemorije procesora (Level 2 cache).
Memory Installed (Instalirana memorija)	Prikazuje kapacitet ugrađene memorije.
Memory Available (Dostupna memorija)	Prikazuje kapacitet dostupne memorije.
Memory Speed (Brzina memorije)	Prikazuje frekvenciju ugrađene memorije.
Memory Channel Mode (Kanalni način rada memorije)	Pokazuje da je uključen kanalni način rada ugrađene memorije.
Memory Technology (Tehnologija memorije)	Prikazuje vrstu ugrađene memorije.
<b>Standard CMOS Features (Standardne značajke CMOS-a)</b>	
System Time (Vrijeme sustava)	Prikazuje trenutno vrijeme u obliku (čč:mm:ss).
System Date (Datum sustava)	Prikazuje trenutni datum u obliku (mm:dd:gg).
SATA 0	Prikazuje SATA pogone priključene na priključak SATA 0.
SATA 1	Prikazuje SATA pogone priključene na priključak SATA 1.
SATA 2	Prikazuje SATA pogone priključene na priključak SATA 2.
SATA 3	Prikazuje SATA pogone priključene na priključak SATA 3.
<b>Advanced BIOS Features (Napredne značajke BIOS-a)</b>	
CPU Feature (CPU značajka)	<ul style="list-style-type: none"> <li>1 AMD Virtualization (AMD virtualizacija)—Enabled (Omogućeno); Disabled (Onemogućeno) (Enabled je zadana postavka).</li> <li>1 AMD Cool 'N' Quiet Function (Funkcija AMD Cool 'N' Quiet)—Enabled (Omogućeno); Disabled (Onemogućeno) (Enabled je zadana postavka).</li> <li>1 AMD Live!—označava stanje značajke AMD Live! .</li> </ul>
USB Device Setting (Postavke USB uređaja)	<ul style="list-style-type: none"> <li>1 USB Controller (USB upravljač)—Enabled (Omogućeno) ili Disabled (Onemogućeno) (Enabled je zadana postavka).</li> <li>1 USB Operation Mode (Način rada USB-a)—High Speed (Velika brzina); Full/Low Speed (Puna brzina / niska brzina) (High Speed je zadana postavka).</li> </ul>
<b>Advanced Chipset Features (Napredne značajke chipseta)</b>	
Init Display First (Primarno grafičko sučelje)	PCI-E 16X Slot; PCI-E 1X Slot; PCI Slot; Onboard (Matična ploča) (PCI-E 16X Slot je zadana postavka).
UMA Frame Buffer Size (Kapacitet UMA Frame spremnika)	Auto (Automatski); 32 MB; 64 MB; 128 MB; 256 MB; 512 MB (Auto je zadana postavka).
Onboard Audio Controller (Integrirani audio upravljač)	Auto (Automatski); Disabled (Onemogućeno); Enabled (Omogućeno) (Enabled je zadana postavka).
HD Audio	Disabled (Onemogućeno); Enabled (Omogućeno) (Enabled je zadana postavka).
Onboard LAN Controller (Integrirani LAN upravljač)	Disabled (Onemogućeno); Enabled (Omogućeno) (Enabled je zadana postavka).
Onboard LAN Boot ROM (Integrirani LAN ROM za podizanje sustava)	Enabled (Omogućeno); Disabled (Onemogućeno) (Disabled je zadana postavka).
SATA Mode (SATA način rada)	RAID; ATA (ATA je zadana postavka).
Module Bay (Ležište modula)	Prepoznaje uređaj postavljen u ležište modula.
<b>Boot Device Configuration (Konfiguracija uređaja za podizanje sustava)</b>	
Boot Settings Configuration (Konfiguracija postavki za podizanje sustava)	<ul style="list-style-type: none"> <li>1 Fast Boot (Brzo podizanje)—Disabled (Onemogućeno); Enabled (Omogućeno) (Enabled je zadana postavka).</li> <li>1 Numlock Key (Tipka Numlock)—OFF (Isključeno); ON (Uključeno) (ON je zadana postavka).</li> <li>1 Keyboard Errors (Pogreške tipkovnice)—Report (Prijavi); Do Not Report (Nemoj prijavljivati) (Report je zadana postavka).</li> </ul>
Hard Disk Boot Priority (Podizanje sustava s tvrdog diska)	<ul style="list-style-type: none"> <li>1 1st Boot Device (1. uređaj za podizanje sustava)—Removable (Prijenosni); CD/DVD; Hard Drive (Tvrdi disk); Disabled (Onemogućeno) (Removable je zadana postavka).</li> <li>1 2nd Boot Device (2. uređaj za podizanje sustava)—Removable (Prijenosni); CD/DVD; Hard Drive (Tvrdi disk); Disabled (Onemogućeno) (CD/DVD je zadana postavka).</li> <li>1 3rd Boot Device (3. uređaj za podizanje sustava)—Removable (Prijenosni); CD/DVD; Hard Drive (Tvrdi disk); Disabled (Onemogućeno) (Hard Drive je zadana postavka).</li> </ul>
Boot Other Device (Podizanje sustava s drugih)	No (Ne); Yes (Da) (Yes je zadana postavka).

uređaja)	
<b>Power Management Setup (Postavljanje upravljanja napajanjem)</b>	
ACPI type (ACPI vrsta)	S1(POS); S3(STR) (S3(STR) je zadana postavka).
CIE Support (CIE podrška)	Disabled (Onemogućeno); Enabled (Omogućeno) (Disabled je zadana postavka).
Remote Wake Up (Uključivanje na daljinu)	Disabled (Onemogućeno); Enabled (Omogućeno) (Enabled je zadana postavka).
AC Recovery (Obnova napajanja)	Off (Isključeno); On (Uključeno); Last (Posljednje) (Off je zadana postavka).
Auto Power On (Automatsko uključivanje)	Disabled (Onemogućeno); Enabled (Omogućeno) (Disabled je zadana postavka).
Auto Power On Date (Automatsko uključivanje na određeni datum)	0
Auto Power On Time (Automatsko uključivanje u određeno vrijeme)	0:00:00
<b>BIOS Security Features (Sigurnosne značajke BIOS-a)</b>	
Supervisor Password (Lozinka nadzornika)	Prikazuje stanje lozinke nadzornika.
User Password (Korisnička lozinka)	Prikazuje stanje korisničke lozinke.
Set Supervisor Password (Postavi lozinku nadzornika)	Lozinku nadzornika možete postaviti putem ovog izbornika.
<b>NAPOMENA:</b> Kada je lozinka nadzornika postavljena, dostupne su sljedeće opcije.	
User Access Level (Razina pristupa korisnika)	
Set User Password (Postavi korisničku lozinku)	
Password Check (Provjera lozinke)	

## Changing Boot Sequence for the Current Boot (Promjena redoslijeda podizanja sustava za trenutno podizanje sustava)

Na primjer, ovu značajku možete koristiti za naredbu računalo da se podigne sa CD pogona kako biste mogli pokrenuti program Dell Diagnostics s medija *Drivers and Utilities*, kada nakon dijagnostičiranja želite da se vaše računalo podiže s tvrdog diska. Ovu značajku također možete upotrijebiti da biste računalo ponovno pokrenuli s USB uređaja kao što je floppy pogon, memorijski ključ ili CD-RW pogon.


1. Ako sustav podižete s USB uređaja, priključite USB uređaj na USB priključak.
2. Uključite (ili ponovo pokrenite) računalo.
3. Kada se u donjem desnom kutu zaslona pojavi **F2 = Setup**, **F12 = Boot Menu** pritisnite **<F12>**.

Ako čekate predugo i pojavi se logotip operacijskog sustava, nastavite čekati sve dok ne ugledate Microsoft Windows radnu površinu. Potom isključite računalo i pokušajte ponovo.

Pojavit će se **izbornik za podizanje sustava** s popisom svih dostupnih uređaja za podizanje sustava. Svaki uređaj ima broj.

4. Pri dnu izbornika unesite broj uređaja koji ćete koristiti samo za trenutno podizanje sustava.

Na primjer, ako sustav podižete s USB memorijskog ključa, označite **USB Flash Device** (USB Flash uređaj) i pritisnite **<Enter>**.

 **NAPOMENA:** Za podizanje sustava s USB uređaja taj se uređaj mora omogućiti za podizanje. Da biste provjerili je li s uređaja moguće podizanje sustava, pogledajte dokumentaciju uređaja.

## Promjena redoslijeda podizanja sustava za buduća podizanja sustava

1. Otvorite program za postavljanje sustava (pogledajte [Otvaranje programa za postavljanje sustava](#)).
2. Pomoću tipki sa strelicama označite opciju izbornika **Boot Device Configuration** (Konfiguracija uređaja za podizanje sustava) i pritisnite **<Enter>** kako biste pristupili izborniku.

 **NAPOMENA:** Zapišite trenutni redoslijed podizanja sustava ako ga poželite ponovno koristiti.

3. Popisom uređaja možete se kretati pomoću tipki sa strelicama.
4. Pritisnite plus (+) ili minus (-) za promjenu prioriteta uređaja za podizanje sustava.

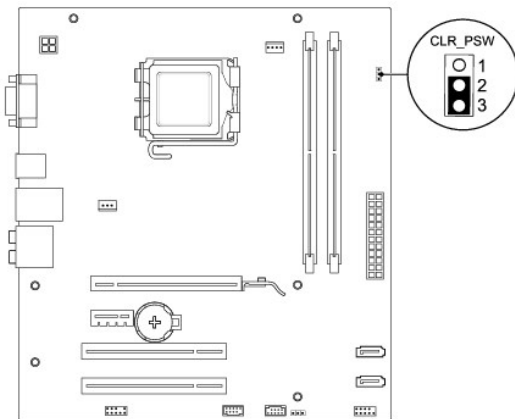
## Brisanje zaboravljenih lozinki

**⚠ UPOZORENJE:** Prije rada na unutrašnjosti računala pročitajte sigurnosne upute koje ste dobili s računalom. Dodatne sigurnosne informacije potražite na početnoj stranici za sukladnost sa zakonskim odredbama na [www.dell.com/regulatory\\_compliance](http://www.dell.com/regulatory_compliance).

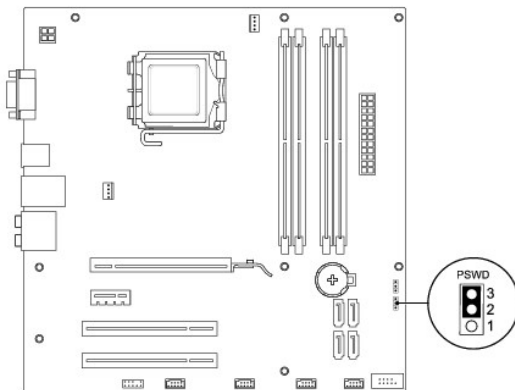
1. Slijedite postupke u [Prije početka](#).
2. Skinite pokrov računala (pogledajte [Uklanjanje pokrova računala](#)).
3. Pronađite 3-pinski kratkospojnik za ponovno postavljanje lozinke na matičnoj ploči.

**📌 NAPOMENA:** Položaj priključka za lozinku može se razlikovati, ovisno o sustavu.

### Inspiron 535s/537s

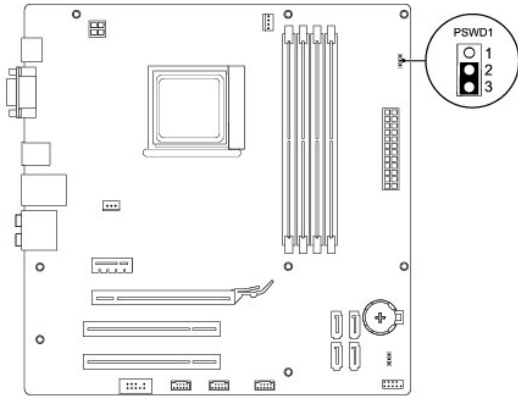


### Inspiron 545s



### Inspiron 546s





4. Uklonite priključak 2-pinskog kratkospojnika s pinova 2 i 3 i umetnite ga na pinove 1 i 2.
5. Uključite računalo, pričekajte približno pet sekundi, a zatim isključite računalo. Ako je potrebno, pritisnite i zadržite gumb za uključivanje kako biste isključili računalo.
6. Uklonite priključak 2-pinskog kratkospojnika s pinova 1 i 2 i ponovo ga umetnite na pinove 2 i 3 kako biste aktivirali značajku lozinke.
7. Ponovno postavite pokrov računala (pogledajte [Ponovno namještanje pokrova računala](#)).
8. Priključite svoje računalo i uređaje na električne utičnice i uključite ih.

---

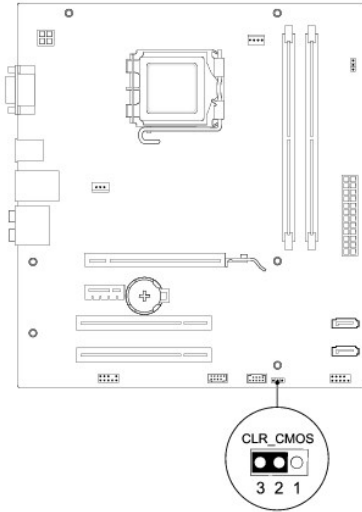
## Brisanje postavki CMOS-a

1. Slijedite postupke u [Prije početka](#).

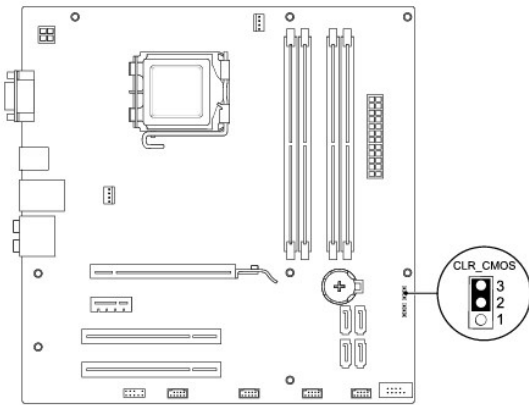
 **NAPOMENA:** Za brisanje postavki CMOS-a računalo mora biti isključeno iz svih električnih utičnica.

2. Skinite pokrov računala (pogledajte [Uklanjanje pokrova računala](#)).
3. Poništite trenutne CMOS postavke:
  - a. Pronađite 3-pinski kratkospojnik za ponovno postavljanje CMOS-a na matičnoj ploči.
  - b. Uklonite priključak kratkospojnika s pinova 2 i 3 kratkospojnika za ponovno postavljanje CMOS-a.
  - c. Postavite priključak kratkospojnika na pinove 1 i 2 kratkospojnika za ponovno postavljanje CMOS-a i pričekajte približno pet sekundi.
  - d. Uklonite priključak kratkospojnika i ponovo ga postavite na pinove 2 i 3 kratkospojnika za ponovno postavljanje CMOS-a.

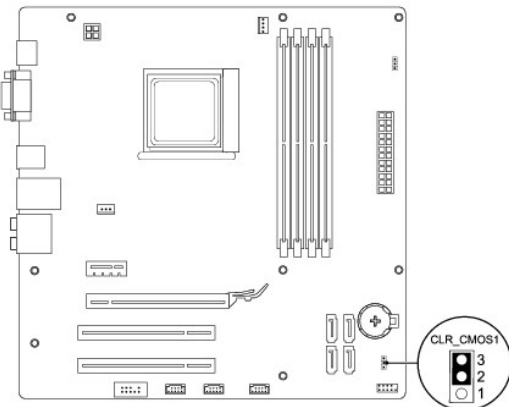
## Inspiron 535s/537s



### Inspiron 545s



### Inspiron 546s



4. Ponovno postavite pokrov računala (pogledajte [Ponovno namještanje pokrova računala](#)).
5. Priključite svoje računalo i uređaje na električne utičnice i uključite ih.

---

## Ažuriranje BIOS-a Flash postupkom

BIOS će možda biti potrebno ažurirati kada ažuriranje bude dostupno ili prilikom zamjene matične ploče.

1. Uključite računalo.
2. Pronađite datoteku za ažuriranje BIOS-a za vaše računalo na Dell-ovoj web stranici za podršku [support.dell.com](https://support.dell.com).
3. Za preuzimanje datoteke kliknite na **Download now** (Preuzmi sada).
4. Ako se prikaže prozor **Export Compliance Disclaimer** (Izjava o odricanju odgovornosti o izvozu ) kliknite na **Yes, I Accept this Agreement** (Da, prihvaćam ovaj sporazum).  
Prikazuje se prozor **File Download** (Preuzimanje datoteke).
5. Kliknite na **Save this program to disk** (Spremi ovaj program na disk), a zatim kliknite na **OK** (U redu).  
Prikazuje se prozor **Save In** (Spremi u).
6. Kliknite strelicom prema dolje za pregled izbornika **Save In** (Spremi u), odaberite **Desktop** (Radna površina), a zatim kliknite na **Save** (Spremi).  
Datoteka se preuzima na vašu radnu površinu.
7. Kliknite na **Close** (Zatvori) kada se pojavi prozor **Download Complete** (Preuzimanje završeno).  
Ikona datoteke pojavljuje se na radnoj površini, a naziv je jednak preuzetoj datoteci za ažuriranje BIOS-a.
8. Dva puta kliknite na ikonu datoteke na radnoj površini i slijedite upute na zaslonu.

---

[Povratak na Stranicu sa sadržajem](#)

[Povratak na Stranicu sa sadržajem](#)

## Matična ploča

Dell™ Inspiron™ 535s/537s/545s/546s Korisnički priručnik

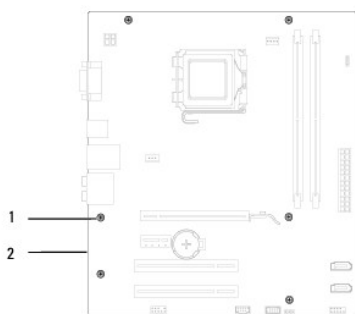
- [Uklanjanje matične ploče](#)
- [Zamjena matične ploče](#)

- ⚠ **UPOZORENJE:** Prije rada na unutrašnjosti računala pročitajte sigurnosne upute koje ste dobili s računalom. Dodatne sigurnosne informacije potražite na početnoj stranici za sukladnost sa zakonskim odredbama na [www.dell.com/regulatory\\_compliance](http://www.dell.com/regulatory_compliance).
- ⚠ **UPOZORENJE:** Kako biste otklonili mogućnost strujnog udara, prije skidanja pokrova računala uvijek isključite računalo iz strujne utičnice.
- ⚠ **UPOZORENJE:** Ne koristite opremu ako je bilo koji od pokrova (uključujući pokrove računala, prednju masku, nosače metalnih umetaka, umetaka prednje ploče itd.) skinut.

### Uklanjanje matične ploče

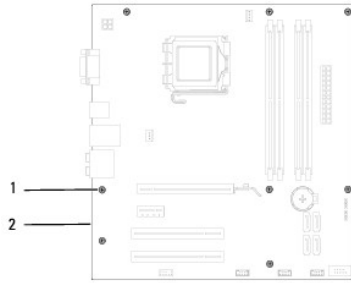
1. Slijedite postupke u [Prije početka](#).
2. Skinite pokrov računala (pogledajte [Uklanjanje pokrova računala](#)).
3. Uklonite pričvrсни nosač (pogledajte [Uklanjanje nosača kućišta](#)).
4. Uklonite sve dodatne kartice s matične ploče (pogledajte [Uklanjanje PCI i PCI Express kartica](#)).
5. Uklonite optički pogon (pogledajte [Uklanjanje optičkog pogona](#)).
6. Ponovno namjestite ventilator procesora i sklop hladila (pogledajte [Uklanjanje ventilatora procesora i sklopa hladila](#)).
7. Izvadite procesor (pogledajte [Uklanjanje procesora](#)).
8. Uklonite memorijske module (pogledajte [Vađenje memorije](#)), zabilježite koji se memorijski modul nalazio u pojedinom memorijskom utoru, tako da se moduli nakon izmjene matične ploče mogu vratiti na isto mjesto.
9. Isključite sve kabele koji su priključeni na matičnu ploču. Zabilježite položaj svih kabela tako da ih možete kasnije pravilno namjestiti prilikom ugradnje nove sistemske ploče.
10. Odvijte vijke iz matične ploče.
11. Podignite i izvadite matičnu ploču.

#### Inspiron 535s/537s



1	vijci (6)	2	matična ploča
---	-----------	---	---------------

#### Inspiron 545s/546s



1 vijci (8) 2 matična ploča

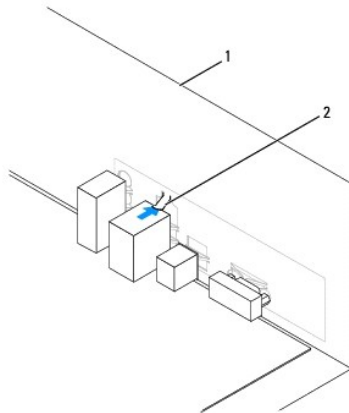
Provjerite jesu li matična ploča koju ste izvadili i zamjenska matična ploča identične.

## Zamjena matične ploče

1. Lagano poravnajte ploču u kućište i umetnite je prema stražnjem dijelu računala.

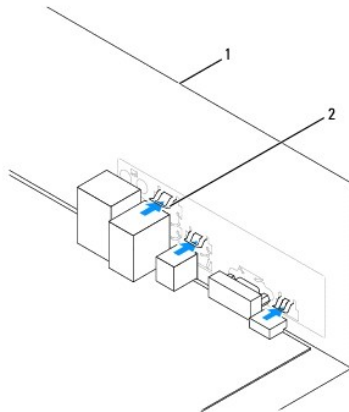
⚠ **OPREZ:** Pazite da tijekom zamjene matične ploče ne oštetite opruge za pridržavanje priključka.

Inspiron 535s/537s



1 stražnji dio računala 2 opruga za pridržavanje priključka

Inspiron 545s/546s



1 stražnji dio računala 2 opruge za pridržavanje priključka (3)

- 
2. Ponovno pritegnite osam vijaka koji pričvršćuju matičnu ploču za kućište.
  3. Ponovno ukopčajte kabele koje ste iskopčali iz matične ploče.

**△ OPREZ: Provjerite jesu li ventilator procesora i hladilo ispravno i čvrsto postavljene.**

4. Ponovno postavite procesor (pogledajte [Zamjena procesora](#)).
5. Ponovno postavite ventilator procesora i sklop hladnjaka (pogledajte [Izmjena ventilatora procesora i sklopa hladila](#)).
6. Ponovno postavite memorijske module u memorijskim utičnicama na ista mjesta s kojih su uklonjeni (pogledajte [Zamjena memorije](#)).
7. Ponovno postavite optički pogon (pogledajte [Zamjena optičkog pogona](#)).
8. Ponovno postavite sve dodatne kartice s matične ploče (pogledajte [Zamjena PCI i PCI Express kartica](#)).
9. Ponovno postavite nosač kućišta (pogledajte [Izmjena nosača kućišta](#)).
10. Ponovno postavite pokrov računala (pogledajte [Ponovno namještanje pokrova računala](#)).
11. Priključite svoje računalo i uređaje u strujne utičnice i uključite ih.

---

[Povratak na Stranicu sa sadržajem](#)

[Povratak na Stranicu sa sadržajem](#)

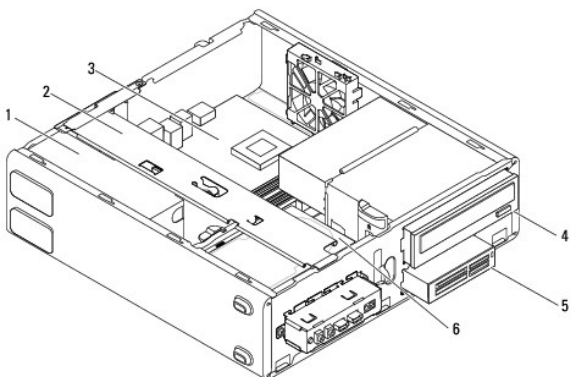
## Tehnički pregled

Dell™ Inspiron™ 535s/537s/545s/546s Korisnički priručnik

- [Pogled u unutrašnjost računala](#)
- [Komponente matične ploče](#)

**UPOZORENJE:** Prije rada na unutrašnjosti računala pročitajte sigurnosne upute koje ste dobili s računalom. Dodatne sigurnosne informacije potražite na početnoj stranici za sukladnost sa zakonskim odredbama na [www.dell.com/regulatory\\_compliance](http://www.dell.com/regulatory_compliance).

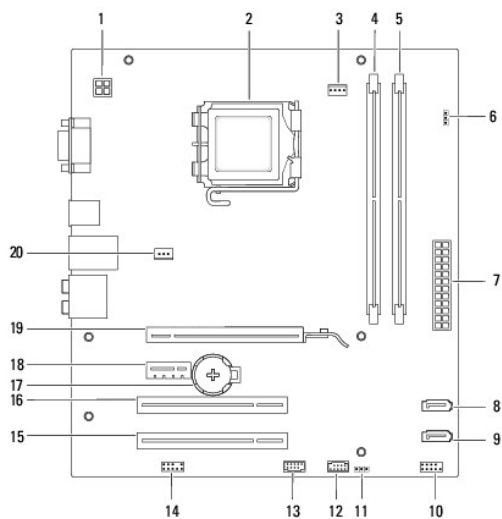
### Pogled u unutrašnjost računala



1 napajanje	2 potporni nosač
3 matična ploča	4 optički pogon
5 čitač medijskih kartica (dodatno)	6 primarni tvrdi disk

### Komponente matične ploče

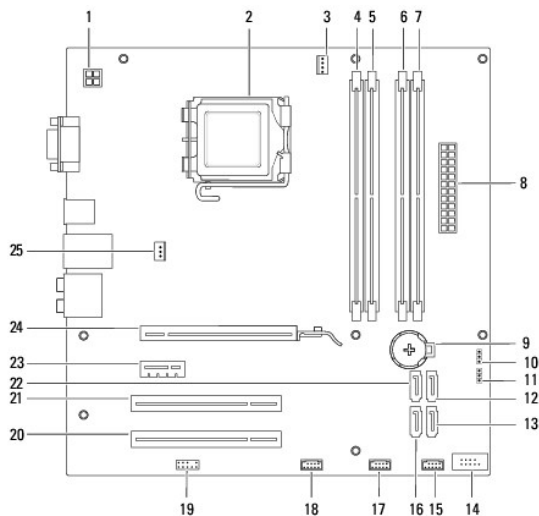
#### Inspiron 535s/537s



1 priključak napajanja od 12 V (ATX12V1)	2 utor procesora
--	------------------

3	priključak ventilatora procesora (FAN_CPU)	4	konektor memorijskog modula (DIMM1)
5	konektor memorijskog modula (DIMM2)	6	kratkospojnik za ponovno postavljanje lozinke (CLR_PSW)
7	glavni priključak napajanja (ATX1_POWER1)	8	SATA priključak (SATA_1)
9	SATA priključak (SATA_0)	10	priključak prednje ploče (FRONTPANEL)
11	kratkospojnik za ponovno postavljanje CMOS-a (CLR_CMOS)	12	USB priključak na prednjoj ploči (F_USB2)
13	USB priključak na prednjoj ploči (F_USB1)	14	priključak za zvuk na prednjoj ploči (FP_AUDIO)
15	utor za PCI karticu (PCI_2)	16	utor za PCI karticu (PCI_1)
17	utor za bateriju (BATTERY)	18	Utor kartice PCI-Express x1 (PCIEX1)
19	Utor kartice PCI-Express x16 (PCIEX16)	20	priključak ventilatora u kućištu (FAN_SYS)

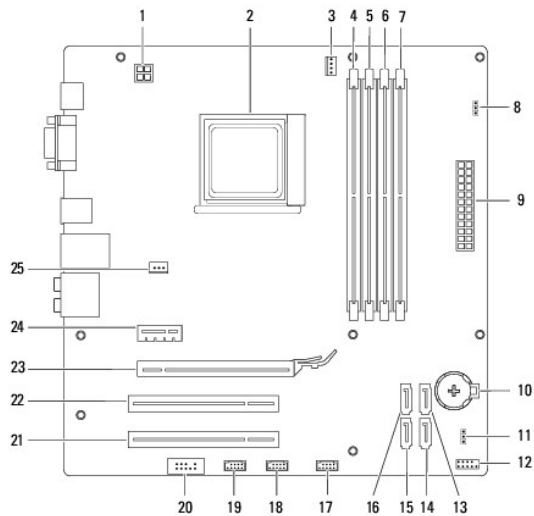
## Inspiron 545s



1	priključak napajanja od 12 V (PWR2)	2	utor procesora
3	priključak ventilatora procesora (CPU_FAN)	4	konektor memorijskog modula (DIMM1)
5	konektor memorijskog modula (DIMM2)	6	konektor memorijskog modula (DIMM3)
7	konektor memorijskog modula (DIMM4)	8	glavni priključak napajanja (PWR1)
9	utor za bateriju (BAT)	10	kratkospojnik za ponovno postavljanje CMOS-a (CLR_CMOS)
11	kratkospojnik za ponovno postavljanje lozinke (PSWD)	12	SATA priključak (SATA_1)
13	SATA priključak (SATA_4)	14	konektor prednje ploče (FP1)
15	USB priključak na prednjoj ploči (F_USB1)	16	SATA priključak (SATA_5)
17	USB priključak na prednjoj ploči (F_USB2)	18	USB priključak na prednjoj ploči (F_USB3)
19	priključak za zvuk na prednjoj ploči (F_AUDIO)	20	Utor kartice PCI (PCI2)
21	Utor kartice PCI (PCI1)	22	SATA priključak (SATA_0)
23	Utor kartice PCI-Express x1 (PCI-E_1X)	24	Utor kartice PCI-Express x16 (PCI-E1_16X)
25	konektor ventilatora kućišta (SYS_FAN1)		

## Inspiron 546s





1	priključak napajanja od 12 V (PWR2)	2	utor procesora
3	priključak ventilatora procesora (CPU_FAN1)	4	konektor memorijskog modula (DIMM4)
5	konektor memorijskog modula (DIMM3)	6	konektor memorijskog modula (DIMM2)
7	konektor memorijskog modula (DIMM1)	8	kratkospojnik za ponovno postavljanje lozinke (PSWD1)
9	glavni priključak napajanja (PWR1)	10	utičnica za bateriju (BAT1)
11	kratkospojnik za ponovno postavljanje CMOS-a (CLR_CMOS1)	12	konektor prednje ploče (FP1)
13	SATA priključak (SATA_2)	14	SATA priključak (SATA_1)
15	SATA priključak (SATA_0)	16	SATA priključak (SATA_3)
17	USB priključak na prednjoj ploči (F_USB1)	18	USB priključak na prednjoj ploči (F_USB2)
19	USB priključak na prednjoj ploči (F_USB3)	20	priključak za zvuk na prednjoj ploči (F_AUDIO1)
21	Utor kartice PCI (PCI2)	22	Utor kartice PCI (PCI1)
23	Utor kartice PCI-Express x16 (PCI-E_16X_1)	24	Utor kartice PCI-Express x1 (PCI-E_1X_1)
25	konektor ventilatora kućišta (SYS_FAN1)		

[Povratak na Stranicu sa sadržajem](#)